

## Serie AT

- Trasmissione a cinghia
- Doppia aspirazione/pale curve in avanti
- Bocca di mandata rettangolare
- Certificazione AMCA (AT/C)
- Coclee e ventole in lamiera zincata a caldo equilibrate staticamente e dinamicamente (ISO 1940/Grado G4)
- Orientamento 0°/90°/180°/270°



**AT/S - Simplex**



**AT/C - Cubik**

Articolo	Descrizione	
<b>ATS77</b>	Ventilatore solo coclea - Ø ventola 200 mm	
<b>ATS97</b>	Ventilatore solo coclea - Ø ventola 250 mm	
<b>ATS99</b>	Ventilatore solo coclea - Ø ventola 250 mm	
<b>ATS108</b>	Ventilatore solo coclea - Ø ventola 280 mm	
<b>ATS1010</b>	Ventilatore solo coclea - Ø ventola 280 mm	
<b>ATS129</b>	Ventilatore solo coclea - Ø ventola 330 mm	
<b>ATS1212</b>	Ventilatore solo coclea - Ø ventola 330 mm	
<b>ATS1511</b>	Ventilatore solo coclea - Ø ventola 395 mm	
<b>ATS1515</b>	Ventilatore solo coclea - Ø ventola 395 mm	
<b>ATS1813</b>	Ventilatore solo coclea - Ø ventola 470 mm	
<b>ATS1818</b>	Ventilatore solo coclea - Ø ventola 470 mm	

Articolo	Descrizione	
<b>ATC77</b>	Ventilatore coclea+telaio - Ø ventola 200 mm	
<b>ATC97</b>	Ventilatore coclea+telaio - Ø ventola 253 mm	
<b>ATC99</b>	Ventilatore coclea+telaio - Ø ventola 253 mm	
<b>ATC108</b>	Ventilatore coclea+telaio - Ø ventola 283 mm	
<b>ATC1010</b>	Ventilatore coclea+telaio - Ø ventola 283 mm	
<b>ATC129</b>	Ventilatore coclea+telaio - Ø ventola 333 mm	
<b>ATC1212</b>	Ventilatore coclea+telaio - Ø ventola 333 mm	
<b>ATC1511</b>	Ventilatore coclea+telaio - Ø ventola 393 mm	
<b>ATC1515</b>	Ventilatore coclea+telaio - Ø ventola 393 mm	
<b>ATC1813</b>	Ventilatore coclea+telaio - Ø ventola 470 mm	
<b>ATC1818</b>	Ventilatore coclea+telaio - Ø ventola 470 mm	

- ➔ Supporti base e accessori a pagina 3-72/B
- ➔ Disegni costruttivi con quote dimensionali a pagina 3-73
- ➔ Limiti di impiego a pagina 3-75

## Serie AT/T - TITAN

- Trasmissione a cinghia
- Doppia aspirazione/pale curve in avanti
- Bocca di mandata rettangolare
- Certificazione AMCA
- Coclee e ventole in lamiera zincata a caldo equilibrate staticamente e dinamicamente (ISO 1940/Grado G4)
- Orientamento 0°/90°/180°/270°
- Struttura telaio rinforzata
- Adatti per installazione su grandi impianti



VENTILAZIONE

Articolo	Descrizione	
<b>ATT2015</b>	Ventilatore coclea+telaio - Ø ventola 544 mm	
<b>ATT2020</b>	Ventilatore coclea+telaio - Ø ventola 544 mm	
<b>ATT2215</b>	Ventilatore coclea+telaio - Ø ventola 592 mm	
<b>ATT2222</b>	Ventilatore coclea+telaio - Ø ventola 592 mm	
<b>ATT2520</b>	Ventilatore coclea+telaio - Ø ventola 668 mm	

Articolo	Descrizione	
<b>ATT2525</b>	Ventilatore coclea+telaio - Ø ventola 668 mm	
<b>ATT2820</b>	Ventilatore coclea+telaio - Ø ventola 732 mm	
<b>ATT2828</b>	Ventilatore coclea+telaio - Ø ventola 732 mm	
<b>ATT3020</b>	Ventilatore coclea+telaio - Ø ventola 785 mm	
<b>ATT3028</b>	Ventilatore coclea+telaio - Ø ventola 785 mm	

➔ Disegni costruttivi con quote dimensionali a pagina 3-74

➔ Limiti di impiego a pagina 3-75

## Accessori per Serie AT

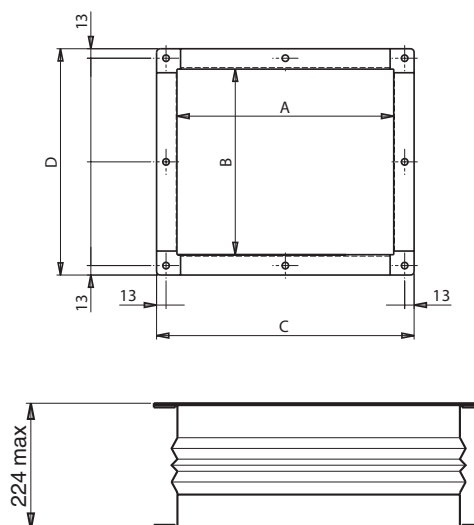
Articolo	Descrizione
<b>SB7</b>	Coppia supporti base ATS 7/7 NC
<b>SB9</b>	Coppia supporti base ATS 9/7-9/9 NC
<b>SB10</b>	Coppia supporti base ATS 10/8-10/10 NC
<b>SB12</b>	Coppia supporti base ATS 12/9-12/12 NC
<b>SB15</b>	Coppia supporti base ATS 15/15 NC
<b>SB18</b>	Coppia supporti base ATS 18/18 NC
<b>SB7M</b>	Coppia supporti base ATS 7/7 MZ
<b>SB9M</b>	Coppia supporti base ATS 9/7-9/9 MZ
<b>SB10M</b>	Coppia supporti base ATS 10/8-10/10 MZ
<b>SB12M</b>	Coppia supporti base ATS 12/9-12/12 MZ
<b>SB15M</b>	Coppia supporti base ATS 15/15 MZ
<b>SB18M</b>	Coppia supporti base ATS 18/18 MZ
<b>FRM7</b>	Flangia raccordo mandata 7/7 NC
<b>FRM97</b>	Flangia raccordo mandata 9/7 NC
<b>FRM9</b>	Flangia raccordo mandata 9/9 NC
<b>FRM108</b>	Flangia raccordo mandata 10/8 NC
<b>FRM10</b>	Flangia raccordo mandata 10/10 NC
<b>FRM129</b>	Flangia raccordo mandata 12/9 NC
<b>FRM129</b>	Flangia raccordo mandata 12/9 NC
<b>FRM12</b>	Flangia raccordo mandata 12/12 NC
<b>FRM15</b>	Flangia raccordo mandata 15/15 NC
<b>FRM18</b>	Flangia raccordo mandata 18/18 NC
<b>FRM22</b>	Flangia raccordo mandata 22/22 NC
<b>FRM28</b>	Flangia raccordo mandata 28/28 NC
<b>FRM30</b>	Flangia raccordo mandata 30/28 NC
<b>FRM7M</b>	Flangia raccordo mandata 7/7 MZ
<b>FRM9M</b>	Flangia raccordo mandata 9/9 MZ
<b>FRM10M</b>	Flangia raccordo mandata 10/10 MZ
<b>FRM129M</b>	Flangia raccordo mandata 12/9 MZ
<b>FRM12M</b>	Flangia raccordo mandata 12/12 MZ
<b>FRM15M</b>	Flangia raccordo mandata 15/15 MZ

Articolo	Descrizione
<b>SM77</b>	Supporto per installazione motore su coclea 7/7
<b>SM97</b>	Supporto per installazione motore su coclea 9/7
<b>SM99</b>	Supporto per installazione motore su coclea 9/9
<b>SM108N</b>	Supporto per installazione motore su coclea 10/8
<b>SM1010</b>	Supporto per installazione motore su coclea 10/10
<b>SM129</b>	Supporto per installazione motore su coclea 12/9
<b>SM1212</b>	Supporto per installazione motore su coclea 12/12
<b>SM1511</b>	Supporto per installazione motore su coclea 15/11
<b>SM1515</b>	Supporto per installazione motore su coclea 15/15
<b>SM1813</b>	Supporto per installazione motore su coclea 18/13
<b>SM1818</b>	Supporto per installazione motore su coclea 18/18
<b>GRM77</b>	Griglia protezione mandata 7/7
<b>GRM97</b>	Griglia protezione mandata 9/7
<b>GRM99</b>	Griglia protezione mandata 9/9
<b>GRM108</b>	Griglia protezione mandata 10/8
<b>GRM1010</b>	Griglia protezione mandata 10/10
<b>GRM129</b>	Griglia protezione mandata 12/9
<b>GRM1212</b>	Griglia protezione mandata 12/12
<b>GRM1515</b>	Griglia protezione mandata 15/15
<b>GRM1818</b>	Griglia protezione mandata 18/18

- Altri accessori su richiesta:
- griglie di protezione per bocche aspirazione
  - cuffie di protezione per estremità albero
  - portelli di ispezione
  - scarichi condensa

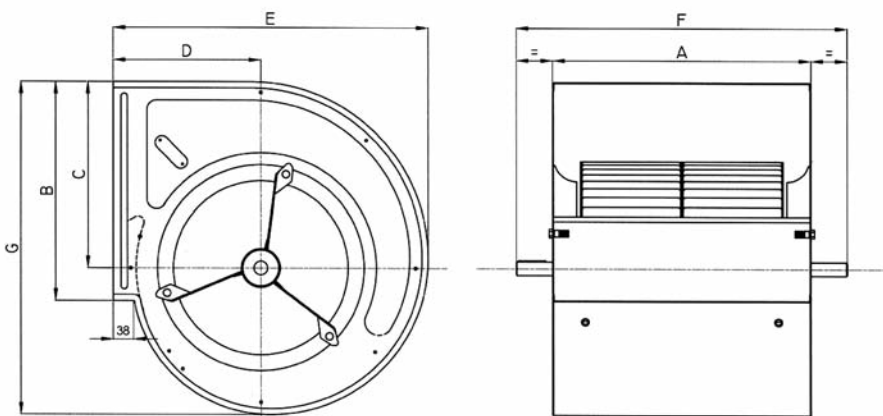
## Giunti flessibili di mandata

Articolo	A	B	C	D
<b>GFLEX77</b>	232	201	288	257
<b>GFLEX97</b>	232	255	288	311
<b>GFLEX99</b>	298	255	354	311
<b>GFLEX108</b>	265	284	321	340
<b>GFLEX1010</b>	331	284	387	340
<b>GFLEX129</b>	309	334	365	390
<b>GFLEX1212</b>	395	334	451	390
<b>GFLEX1511</b>	373	397	429	453
<b>GFLEX1515</b>	471	397	527	453
<b>GFLEX1813</b>	430	471	486	527
<b>GFLEX1818</b>	557	471	613	527

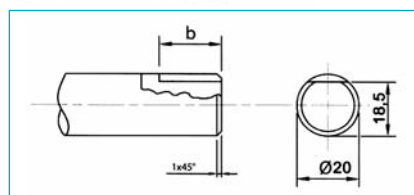


## Serie AT - Disegni e quote dimensionali

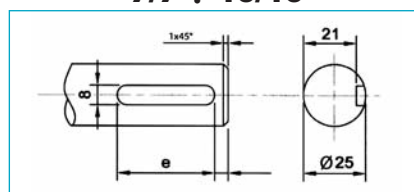
### AT/S - Simplex



Taglia	A	B	C	D	E	F	G	b	e
7-7	232	200	186	157	320	322	328	60	-
9-7	232	261	216	184	378	322	389	60	-
9-9	298	261	216	184	378	388	389	90	-
10-8	265	289	246	207	428	355	442	60	-
10-10	331	289	246	207	428	419	442	90	-
12-9	309	341	294	230	491	420	521	-	35
12-12	395	341	294	230	491	510	521	-	35
15-11	373	404	342	264	569	510	609	-	35
15-15	471	404	342	264	569	608	609	-	40
18-13	430	478	415	314	684	567	739	-	40
18-18	557	478	415	314	684	694	739	-	40

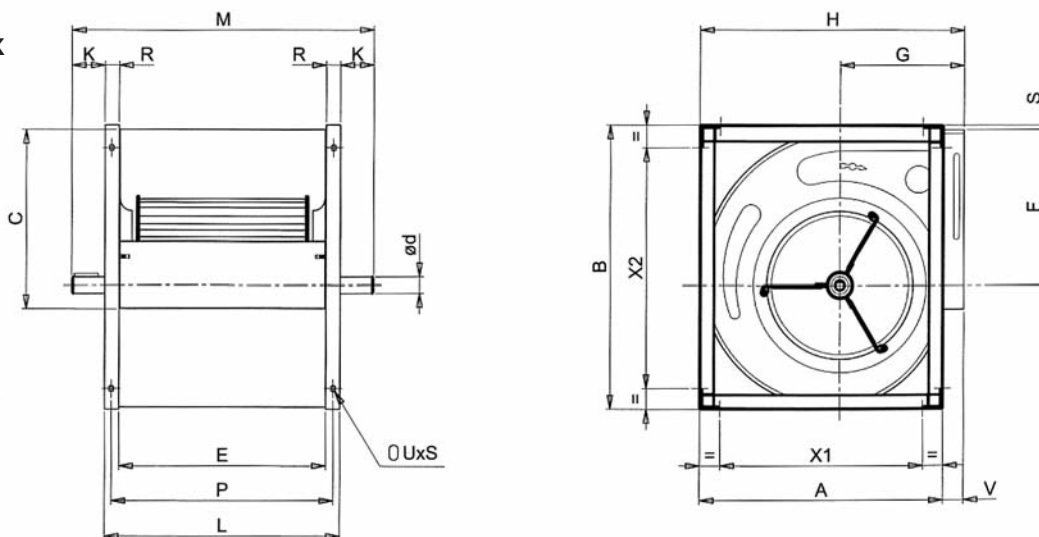


7/7 ÷ 10/10



12/9 ÷ 18/18

### AT/C - Cubik

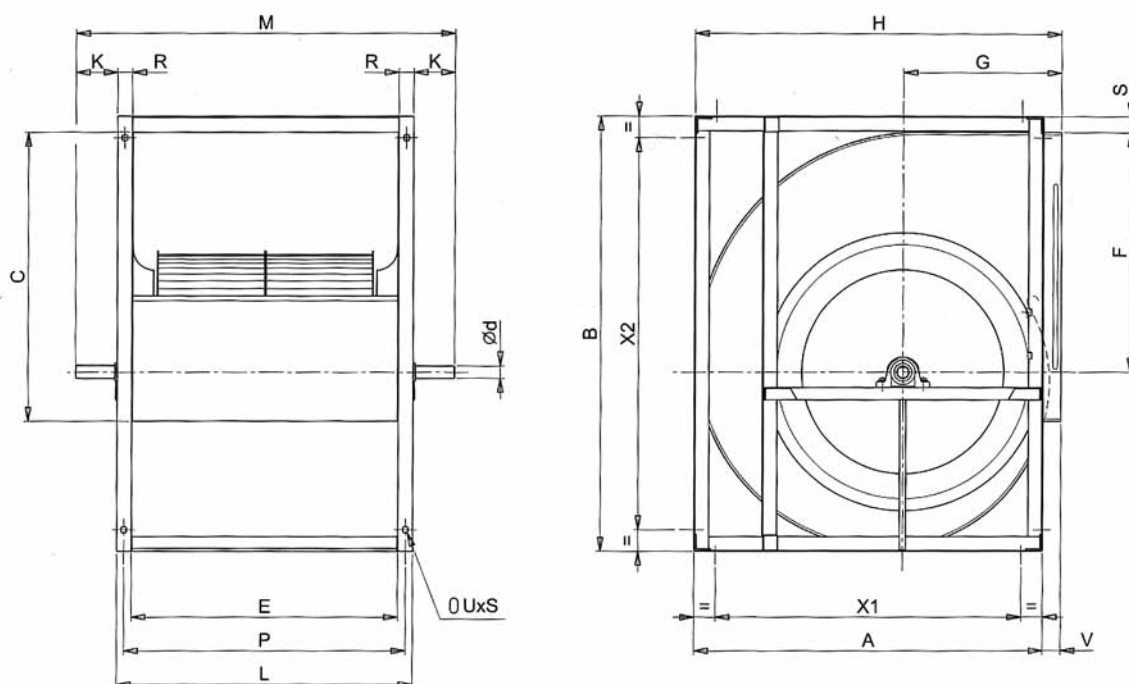


Taglia	A	B	C	E	F	G	H	L	M	P	R	S	V	K	X1	X2	t	t1	w	z	d	uxs
7-7	285	337	208	232	186	153	321	272	394	254	20	6	36	59	210	262		19	35	55	20	9x12
9-7	349	399	262	232	215	185	385	272	394	254	20	6	36	59	274	324		19	35	55	20	9x12
9-9	349	399	262	298	215	185	385	338	460	320	20	6	36	61	274	324		19	40	58	20	9x12
10-8	395	455	289	265	249	203	431	305	425	287	20	6	36	60	330	390		19	40	57	20	9x12
10-10	395	455	289	331	249	203	431	371	490	353	20	6	36	59	330	390		19	40	56,5	20	9x12
12-9	461	533	341	309	294	230	497	365	495	339	28	6	36	65	371	443	8	21	45	68	25	11x16
12-12	461	533	341	395	294	230	497	451	585	425	28	6	36	67	371	443	8	21	45	70	25	11x16
15-11	539	621	404	373	342	264	575	429	585	403	28	6	36	78	449	531	8	21	45	81	25	11x16
15-15	539	621	404	471	342	264	575	527	685	501	28	6	36	79	449	531	8	21	55	82	25	11x16
18-13	654	751	478	430	415	314	690	506	666	470	38	6	36	80	544	641	8	21	55	93	25	11x16
18-18	654	751	478	557	415	314	690	633	790	597	38	6	36	78	544	641	8	21	55	91,5	25	11x16

► Quote in mm

## Serie AT - Disegni e quote dimensionali

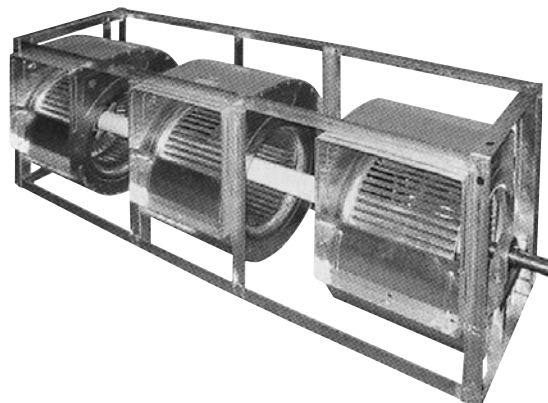
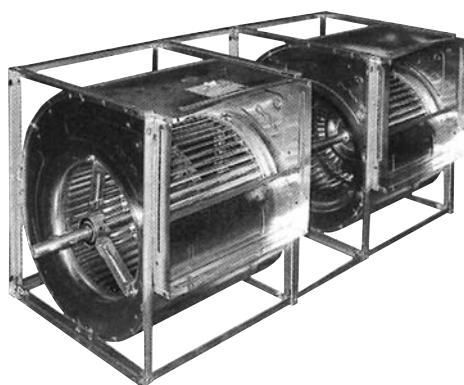
### AT/T - Titan



Taglia	A	B	C	E	F	G	H	L	M	P	R	S	V	K	X1	X2	t	t1	w	z	d	uxs
<b>20-15</b>	772	967	629	502	520	369	830	578	770	542	38	52	58	96	632	827	10	30	65	76	35	13x18
<b>20-20</b>	772	967	629	630	520	369	830	706	900	670	38	52	58	97	632	827	10	30	65	77	35	13x18
<b>22-15</b>	847	1058	695	514	573	398	905	590	782	554	38	52	58	96	707	918	10	30	65	76	35	13x18
<b>22-22</b>	847	1058	695	692	573	398	905	768	960	732	38	52	58	96	707	918	10	30	65	76	35	13x18
<b>25-20</b>	952	1192	797	664	652	438	1010	740	930	704	38	52	58	95	812	1052	12	35	65	75	40	13x18
<b>25-25</b>	952	1192	797	794	652	438	1010	870	1060	834	38	52	58	95	812	1052	12	35	65	75	40	13x18
<b>28-20</b>	1060	1311	870	676	718	485	1118	772	1040	726	48	52	58	134	920	1171	12	35	90	124	40	17x22
<b>28-28</b>	1060	1311	870	870	718	485	1118	966	1238	920	48	52	58	136	920	1171	12	35	90	126	40	17x22
<b>30-20</b>	1138	1410	936	676	776	516	1196	772	1040	726	48	52	58	134	998	1270	12	35	90	126	40	17x22
<b>30-28</b>	1138	1410	936	870	776	516	1196	966	1238	920	48	52	58	136	998	1270	12	35	90	126	40	17x22

► Quote in mm

## Serie AT - Versioni costruttive binate e trinate



# VENTILATORI CENTRIFUGHI A TRASMISSIONE

## Serie AT - Limiti d'impiego

Serie/ grandezza		7-7	9-7	9-9	10-8	10-10	12-9	12-12	15-11	15-15	18-13	18-18	20-15	20-20	22-15	22-22	25-20	25-25	28-20	28-28	30-20	30-28	
Potenza max da installare	AT/S	KW	3	3	3	3	4	5,5	5,5	5,5	5,5	7,5	7,5	-	-	-	-	-	-	-	-	-	-
	AT/C	KW	3	3	3	3	4	5,5	5,5	5,5	5,5	7,5	7,5	-	-	-	-	-	-	-	-	-	-
	AT/T	KW	-	-	-	-	-	-	-	-	-	-	-	15	15	15	15	15	15	18,5	18,5	18,5	18,5
Velocità max	AT/S	rpm	2600	2500	2100	2500	2000	2000	1500	2000	1200	1200	1100	-	-	-	-	-	-	-	-	-	-
	AT/C	rpm	2600	2500	2100	2500	2000	2000	1500	2000	1200	1200	1100	-	-	-	-	-	-	-	-	-	-
	AT/T	rpm	-	-	-	-	-	-	-	-	-	-	-	1300	1300	1300	1200	1000	900	800	800	800	800
Carico radiale max sui cuscinetti	AT/S-C	N	350	350	350	350	350	620	620	620	620	620	620	-	-	-	-	-	-	-	-	-	-
	AT/T	N	-	-	-	-	-	-	-	-	-	-	-	1200	1200	1200	1200	1600	1600	1600	1600	1600	1600
Temp. aria minimo -20°C	AT/S	Max °C	85	85	85	85	85	85	85	85	85	85	85	-	-	-	-	-	-	-	-	-	-
	AT/C	Max °C	85	85	85	85	85	85	85	85	85	85	85	-	-	-	-	-	-	-	-	-	-
	AT/T	Max °C	-	100	100	100	100	100	100	100	100	100	100	100	100	100	100	100	100	100	100	100	100
Peso ventilatore	AT/S	kg	5,0	6,6	7,9	8,3	9,3	12,7	15,2	17,7	20,6	27	32,5	-	-	-	-	-	-	-	-	-	-
	AT/C	kg	6,0	8,5	9,5	10	11	16	18	21	25	33	38	-	-	-	-	-	-	-	-	-	-
	AT/T	kg	-	-	-	-	-	-	-	-	-	-	-	71	78	73	82,5	93	105	120	127	131	138
Peso ventola	kg	1,25	2,3	2,9	2,8	3,5	4,4	5,2	6,2	7,5	10,5	15,2	17,7	20	20	26	29	33	31	35	34	40	
Momento d'inerzia	J	kg-m <sup>2</sup>	0,009	0,029	0,034	0,047	0,055	0,097	0,12	0,19	0,23	0,46	0,57	1,0	1,2	1,4	1,7	2,5	2,8	3,2	3,9	4,4	5,1

VENTILAZIONE

## Serie AT - Diametro minimo puleggia minore della trasmissione in funzione della potenza applicata

AT/S-AT/C	Taglia	7-7	9-7	9-9	10-8	10-10	12-9
Kw installati	1,1	63	63	-	63	-	-
	1,5	63	63	63	71	71	-
	2,2	80	85	90	85	95	71
	3	112	112	125	112	125	90
	4	-	-	-	-	180	118
	5,5	-	-	-	-	-	180

AT/S-AT/C	Taglia	12-12	15-11	15-15	18-13	18-18
Kw installati	2,2	90	85	80	-	-
	3	112	112	100	100	100
	4	140	132	132	132	132
	5,5	200	180	180	180	180

AT/T	Taglia	20-15	20-20	22-15	22-22	25-20
Kw installati	5,5	100	100	100	100	90
	7,5	140	132	132	132	118
	11	200	200	200	200	160
	15	280	280	280	280	224

AT/T	Taglia	25-25	28-20	28-28	30-20	30-28
Kw installati	7,5	112	100	100	100	100
	11	150	150	140	140	140
	15	224	200	200	200	200
	19	-	250	250	250	250

## Numero massimo di gole raccomandate per le pulegge

Versione	
AT/S - AT/C	AT/T
2	3



# VENTILATORI CENTRIFUGHI A TRASMISSIONE

## Serie ADHE

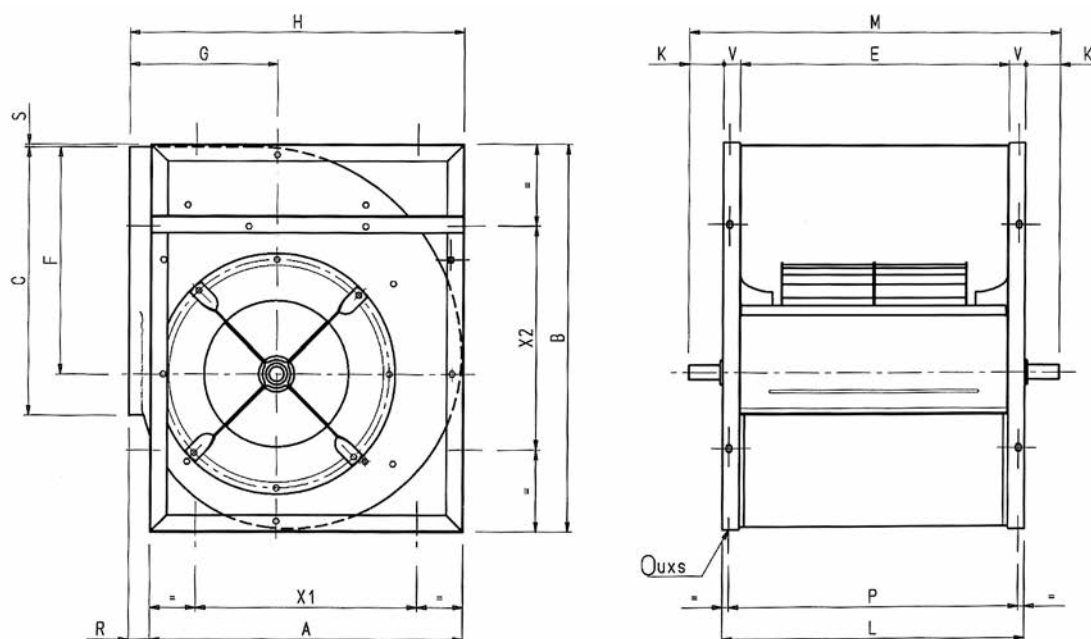
- Trasmissione a cinghia
- Doppia aspirazione/pale curve in avanti
- Bocca di mandata quadrata
- Serie certificata AMCA
- Coclee a spirale in lamiera di acciaio zincato con graffatura verticale e deflettore rettilineo sulla bocca di mandata
- Ventole centrifughe a pale avanti in lamiera di acciaio zincato
- Orientamento 0°/90°/180°/270°



VENTILAZIONE

Articolo	Ø vent.	A	B	C	E	F	G	H	L	M	P	R	S	V	K	X1	X2	Ø Asse
ADH160R	160	259	300	205	205	172	140	286	245	345	229	27	5	20	50	180	180	20
ADH180R	180	294	336	229	229	192	152	322	269	370	253	28	5	20	51	180	180	20
ADH200R	200	306	370	256	256	215	164	343	306	420	286	37	4	25	57	224	224	20
ADH225R	225	345	415	288	288	243	180	382	338	450	318	37	3	25	56	224	224	20
ADH250R	250	381	461	322	322	270	195	419	372	485	352	38	4	25	57	224	224	20
ADH280R	280	429	518	361	361	302	215	466	421	555	391	37	5	30	67	280	280	25
ADH315R	315	480	578	404	404	340	236	518	464	600	434	38	3	30	68	280	280	25
ADH355R	355	544	655	453	453	383	261	578	533	675	493	34	6	40	71	355	355	30
ADH400R	400	609	736	507	507	432	290	649	587	725	547	40	5	40	69	355	355	30
ADH450R	450	679	827	569	569	486	322	726	649	815	619	46	5	40	83	530	530	35
ADH500R	500	748	918	638	638	538	352	800	718	885	688	51	5	40	84	530	530	35
ADH560R	560	841	1030	715	715	603	390	891	815	1000	765	50	7	50	93	530	530	40
ADH630R	630	940	1157	801	801	679	434	996	901	1085	851	56	6	50	92	530	530	40
ADH710R	710	1050	1303	898	898	765	485	1117	998	1255	948	67	7	50	129	630	630	50

► Quote in mm



- Disponibili su richiesta i seguenti accessori: flange e giunti flessibili per bocche di mandata, griglie e cuffie di protezione, scarichi anticondensa, sonde di pressione e portelli d'ispezione
- Disponibili versioni con telai laterali rinforzati e con diametro ventole fino a 1.000 mm (serie ADH/K - K1 - K2)
- Limiti di impiego alla pagina seguente
- Accessori a pagina 3-77/B

# VENTILATORI CENTRIFUGHI A TRASMISSIONE

## Serie ADHE - Limiti d'impiego

Serie/ grandezza		160	180	200	225	250	280	315	355	400	450	500	560	630	710	800	900	1000	
Potenza max da installare	ADH/R	KW	3	3	4	4	4	5,5	5,5	7,5	7,5	11	11	15	15	18,5	-	-	-
	ADH/K	KW	-	-	4	4	7,5	11	11	15	15	15	15	18,5	18,5	22	22	30	37
	ADH/K1	KW	-	-	-	-	-	-	18,5	22	22	30	30	30	37	37	45	-	-
	ADH/K2	KW	-	-	-	-	-	-	-	-	-	-	37	45	45	55	55	75	75
Velocità max	ADH/R	rpm	4200	4000	3800	3400	2800	2500	2100	1800	1600	1400	1200	1100	900	750	-	-	-
	ADH/K	rpm	-	-	3800	3400	3000	2700	2400	2000	1800	1500	1300	1200	1000	850	750	650	600
	ADH/K1	rpm	-	-	-	-	-	-	2400	2000	1800	1500	1400	1300	1100	900	800	700	-
	ADH/K2	rpm	-	-	-	-	-	-	-	-	-	-	1400	1300	1100	900	800	700	650
Carico radiale max sui cuscinetti	ADH/R	N	420	420	420	420	420	530	530	840	840	1180	1180	1450	1450	1800	-	-	-
	ADH/K	N	-	-	420	420	450	660	660	940	940	1320	1320	1760	1760	1900	1900	3000	3000
	ADH/K1	N	-	-	-	-	-	-	1050	1450	1450	1800	1800	2550	2550	3550	3550	3900	-
	ADH/K2	N	-	-	-	-	-	-	-	-	-	-	2200	3700	3700	5800	5800	7000	7000
Temperatura dell'aria (min. -20°C)	ADH/R	Max °C	85	85	85	85	85	85	85	85	85	85	85	85	85	85	-	-	-
	ADH/K-K1	Max °C	-	-	100	100	100	100	100	100	100	100	100	100	100	100	100	100	100
	ADH/K2	Max °C	-	-	-	-	-	-	-	-	-	-	100	100	100	100	100	100	100
Peso ventilatore	ADH/R	kg	6,6	7,8	9,1	10,7	13,0	18	22	29	38	50	65	86	106	135	-	-	-
	ADH/K	kg	-	-	12,6	14,5	18	24	29	41	52	66	85	134	170	201	249	306	333
	ADH/K1	kg	-	-	-	-	-	-	30	42	53	67	86	142	175	208	261	316	-
	ADH/K2	kg	-	-	-	-	-	-	-	-	-	-	105	150	180	225	278	320	360
Peso Ventola:		kg	1,1	1,5	1,6	1,8	2,7	3,5	4,6	5,5	9	11	18	24	32	40	63	73	89
Momento inerzia - Ventola:	J	kg-m <sup>2</sup>	0,006	0,010	0,014	0,02	0,036	0,059	0,10	0,15	0,31	0,48	0,90	1,56	2,59	3,97	8,34	12,6	18,7

VENTILAZIONE

## Serie ADHE - Diametro minimo raccomandato per la puleggia minore della trasmissione

ADH/R	Taglia	160	180	200	225	250	280	315	355	400	450	500	560	630	710
Kw installati	2,2	63	63	71	80	80	-	-	-	-	-	-	-	-	-
	3	71	80	95	112	112	100	100	-	-	-	-	-	-	-
	4	-	-	125	140	150	140	125	100	100	-	-	-	-	-
	5,5	-	-	-	-	-	180	180	132	132	112	112	-	-	-
	7,5	-	-	-	-	-	-	-	180	180	132	132	132	132	132
	11	-	-	-	-	-	-	-	-	-	212	200	160	160	150
	15	-	-	-	-	-	-	-	-	-	-	-	224	215	180
	18,5	-	-	-	-	-	-	-	-	-	-	-	-	-	250

## Numero massimo di gole raccomandate per le pulegge

Versione		
ADH/R	ADH/K-K1	ADH/K2
2	3	4



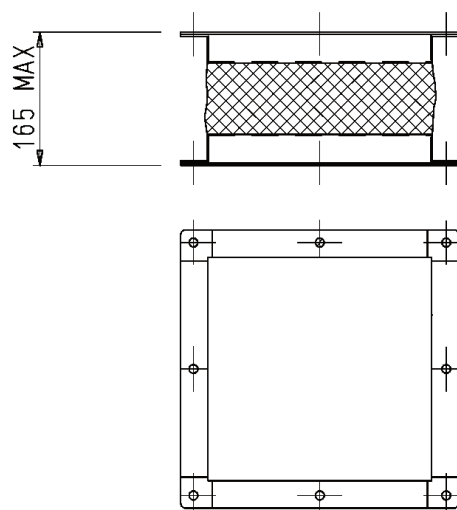
## Flange per ADHE - RDHE



Articolo	Descrizione
<b>FRM180</b>	Flangia raccordo mandata ADHE/RDHE 180
<b>FRM200</b>	Flangia raccordo mandata ADHE/RDHE 200
<b>FRM225</b>	Flangia raccordo mandata ADHE/RDHE 225
<b>FRM250</b>	Flangia raccordo mandata ADHE/RDHE 250
<b>FRM280</b>	Flangia raccordo mandata ADHE/RDHE 280
<b>FRM315</b>	Flangia raccordo mandata ADHE/RDHE 315
<b>FRM355</b>	Flangia raccordo mandata ADHE/RDHE 355
<b>FRM400</b>	Flangia raccordo mandata ADHE/RDHE 400
<b>FRM450</b>	Flangia raccordo mandata ADHE/RDHE 450

## Giunti flessibili di mandata per ADHE - RDHE

Articolo	Descrizione
<b>GFLEX160</b>	Giunto flessibile per ADH 160
<b>GFLEX180</b>	Giunto flessibile per ADH/RDH 180
<b>GFLEX200</b>	Giunto flessibile per ADH/RDH 200
<b>GFLEX225</b>	Giunto flessibile per ADH/RDH 225
<b>GFLEX250</b>	Giunto flessibile per ADH/RDH 250
<b>GFLEX280</b>	Giunto flessibile per ADH/RDH 280
<b>GFLEX315</b>	Giunto flessibile per ADH/RDH 315
<b>GFLEX355</b>	Giunto flessibile per ADH/RDH 355
<b>GFLEX400</b>	Giunto flessibile per ADH/RDH 400
<b>GFLEX450</b>	Giunto flessibile per ADH/RDH 450
<b>GFLEX500</b>	Giunto flessibile per ADH/RDH 500
<b>GFLEX560</b>	Giunto flessibile per ADH/RDH 560
<b>GFLEX630</b>	Giunto flessibile per ADH/RDH 630
<b>GFLEX710</b>	Giunto flessibile per ADH/RDH 710



► Disponibili su richiesta i seguenti accessori: griglie e cuffie di protezione, scarichi anticondensa, sonde di pressione e portelli d'ispezione

# VENTILATORI CENTRIFUGHI A TRASMISSIONE

## Serie RDHE

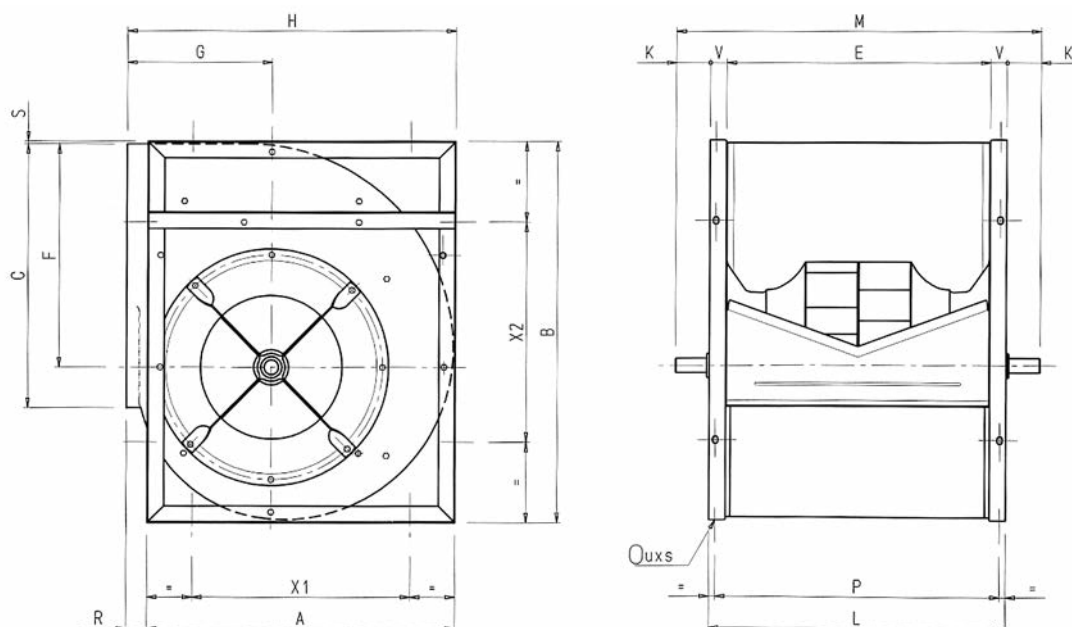
- Trasmissione a cinghia
- Doppia aspirazione/pale indietro per alta efficienza
- Bocca di mandata quadrata
- Serie certificata AMCA
- Coclee a spirale in lamiera di acciaio zincato con graffatura verticale e deflettore a "V" sulla bocca di mandata
- Ventole centrifughe a pale indietro:
  - in plastica (grandezze 180÷225)
  - in lamiera di acciaio zincato (grandezze 250÷560)
- Orientamento 0°/90°/180°/270°



VENTILAZIONE

Articolo	∅ vent.	A	B	C	E	F	G	H	L	M	P	R	S	V	K	X1	X2	∅ Asse
RDH180R	180	294	336	229	229	192	152	322	269	370	253	28	5	20	51	180	180	20
RDH200R	200	306	370	256	256	215	164	343	306	420	286	37	4	25	57	224	224	20
RDH225R	225	345	415	288	288	243	180	382	338	450	318	37	3	25	56	224	224	20
RDH250R	250	386	470	322	322	270	195	425	372	485	352	38	4	25	57	224	224	20
RDH280R	280	429	518	361	361	302	215	466	421	555	391	37	5	30	67	280	280	25
RDH315R	315	480	578	404	404	340	236	518	464	600	434	38	3	30	68	280	280	25
RDH355R	355	544	655	453	453	383	261	578	533	675	493	34	6	40	71	355	355	30
RDH400R	400	609	736	507	507	432	290	649	587	725	547	40	5	40	69	355	355	30
RDH450R	450	679	827	569	569	486	322	726	649	815	619	46	5	40	83	530	530	35
RDH500R	500	748	918	638	638	538	352	800	718	885	688	51	5	40	84	530	530	35
RDH560R	560	841	1030	715	715	603	390	891	815	1000	765	50	7	50	93	530	530	40
RDH630R	630	940	1157	801	801	679	434	996	901	1085	851	56	6	50	92	530	530	40
RDH710R	710	1050	1303	898	898	765	485	1117	998	1255	948	67	7	50	129	630	630	50

► Quote in mm



- Disponibili su richiesta i seguenti accessori: flange e giunti flessibili per bocche di mandata, griglie e cuffie di protezione, scarichi anticondensa, sonde di pressione e portelli d'ispezione
- Disponibili versioni con telai laterali rinforzati e con diametro ventole fino a 1.400 mm (serie RDH/K - K1 - K2 - X1 - X2)
- Limiti di impiego alla pagina seguente
- Accessori a pagina 3-77/B

# VENTILATORI CENTRIFUGHI A TRASMISSIONE

## Serie RDHE - Limiti d'impiego

Serie/ grandezza		180	200	225	250	280	315	355	400	450	500	560	630	710	800	900	1000	
Potenza max da installare	RDH/R	KW	2,2	3	4	4	5,5	5,5	7,5	7,5	11	11	15	15	-	-	-	
	RDH/K	KW	-	3	4	5,5	7,5	7,5	11	15	15	15	18,5	18,5	22	22	30	37
	RDH/K1	KW	-	-	-	-	-	11	15	22	30	30	30	37	37	45	-	
	RDH/K2	KW	-	-	-	-	-	-	-	-	-	37	37	45	55	55	75	75
Velocità max	RDH/R	rpm	6800	6000	5800	4600	4000	3500	3300	2700	2500	2100	1950	1600	1300	-	-	-
	RDH/K	rpm	-	6800	6000	5400	4700	4100	3800	3100	2800	2350	2100	1700	1500	1200	1100	1000
	RDH/K1	rpm	-	-	-	-	-	4500	4000	3500	3200	2650	2400	2000	1700	1400	1250	-
	RDH/K2	rpm	-	-	-	-	-	-	-	-	-	2800	2600	2300	2000	1650	1500	1300
Carico radiale max sui cuscinetti	RDH/R	N	420	420	420	420	530	530	840	840	1180	1180	1450	1450	1800	-	-	-
	RDH/K	N	-	420	420	450	660	660	940	940	1320	1320	1760	1760	1900	1900	3000	3000
	RDH/K1	N	-	-	-	-	-	1050	1450	1450	1800	1800	2550	2550	3550	3550	3900	-
	RDH/K2	N	-	-	-	-	-	-	-	-	-	2200	3700	3700	5800	5800	7000	7000
Temperatura dell'aria (min. -20°C)	RDH/R	Max °C	85	85	85	85	85	85	85	85	85	85	85	85	-	-	-	
	RDH/K-K1	Max °C	-	100	100	100	100	100	100	100	100	100	100	100	100	100	100	
	RDH/K2	Max °C	-	-	-	-	-	-	-	-	-	100	100	100	100	100	100	
Peso ventilatore	RDH/R	kg	7,1	8,5	9,9	15,7	21	25	34	42	57	70	92	119	165	-	-	-
	RDH/K	kg	-	11,8	13,6	21	28	32	46	57	73	90	141	173	220	270	343	415
	RDH/K1	kg	-	-	-	-	-	34	47	58	75	92	148	180	240	297	355	-
	RDH/K2	kg	-	-	-	-	-	-	-	-	-	110	153	185	250	305	375	450
Peso Ventola:		kg	0,62	0,84	1,30	4,87	5,89	7,14	10,2	12,7	17,6	23,5	28,8	36,7	60	86	102	146
Momento inerzia - Ventola:	J	kg-m <sup>2</sup>	0,003	0,006	0,011	0,044	0,069	0,11	0,20	0,33	0,52	0,89	1,41	2,32	4,94	8,25	12,8	24,8

VENTILAZIONE

## Serie RDHE - Diametro minimo raccomandato per la puleggia minore della trasmissione

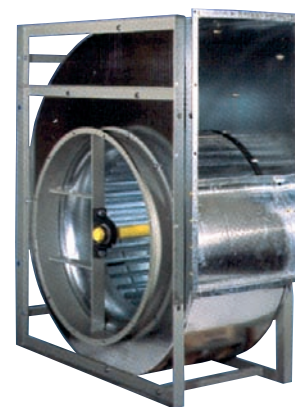
RDH/R	Taglia	180	200	225	250	280	315	355	400	450	500	560	630	710
Kw installati	2,2	63	63	63	-	-	-	-	-	-	-	-	-	-
	3	-	63	63	71	-	-	-	-	-	-	-	-	-
	4	-	-	71	80	80	90	85	-	-	-	-	-	-
	5,5	-	-	-	-	100	118	100	112	112	125	-	-	-
	7,5	-	-	-	-	-	-	112	140	125	132	140	140	-
	11	-	-	-	-	-	-	-	-	180	160	180	180	180
	15	-	-	-	-	-	-	-	-	-	-	-	224	250

## Numero massimo di gole raccomandate per le pulegge

Versione		
RDH/R	RDH/K-K1	RDH/K2
2	3	4

## Serie ASH/R-K

- Trasmissione a cinghia
- Aspirazione semplice/pale avanti
- Bocca di mandata rettangolare
- Flange installate su mandata e aspirazione
- Serie certificata AMCA
- Coclee e ventole in lamiera di acciaio zincato equilibrate staticamente e dinamicamente (ISO 1940/Grado G4)
- Orientamento 0°/90°/180°/270°
- Rotazione standard LG/antioraria

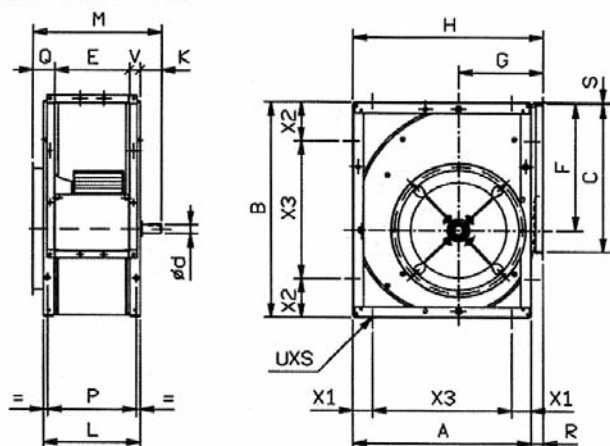


VENTILAZIONE

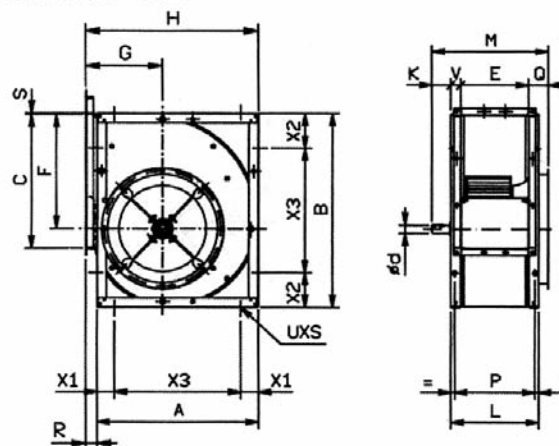
Articolo	Ø vent.	A	B	C	E	F	G	H	L	M	P	Q	R	S	V	K	X1	X2	X3	Ø Asse
ASH200RLG	200	306	370	257	131	215	164	343	181	295	161	80	37	4	25	59	41	73	224	20
ASH225RLG	225	345	415	287	146	242	180	382	196	310	176	80	37	4	25	59	61	96	224	20
ASH250RLG	250	381	461	321	164	269	195	419	214	328	194	80	38	4	25	59	79	119	224	20
ASH280RLG	280	429	518	360	183	302	215	466	243	357	213	80	37	5	30	64	74,5	119	280	25
ASH315RLG	315	480	578	403	205	339	236	518	265	379	235	80	38	4	30	64	100	149	280	25
ASH355RLG	355	544	655	451	229	383	261	578	309	421	269	80	34	7	40	72	95,4	150	355	30
ASH400RLG	400	609	736	505	256	431	290	649	336	448	296	80	40	5	40	72	127	191	355	30
ASH450RLG	450	679	827	567	288	485	322	725	368	488	338	80	46	6	40	80	74,5	149	530	35
ASH500RLG	500	748	918	636	322	538	352	799	402	522	372	80	51	6	40	80	109	194	530	35
ASH560RLG	560	841	1030	713	361	603	390	891	461	579	411	80	50	8	50	88	155,5	250	530	40
ASH630RLG	630	940	1157	802	404	679	434	996	504	622	454	80	56	7	50	88	205	314	530	40
ASH710KLG	710	1050	1303	899	453	765	485	1121	553	749	503	122	71	7	50	124	210	337	630	50
ASH800KLG	800	1181	1468	1008	507	862	540	1255	607	803	557	122	74	8	50	124	236	379	710	50
ASH900KLG	900	1319	1648	1131	569	970	604	1408	669	872	619	122	89	8	50	131	260	424	800	60
ASH1000KLG	1000	1451	1810	1267	638	1065	657	1541	738	940,5	688	121,5	90	10	50	131	276	455	900	60

► Quote in mm

### ASH R/K - LG



### ASH R/K - RD



! Il senso di rotazione del ventilatore ad aspirazione semplice si determina osservandolo dal lato trasmissione/motore: rotazione in senso orario = RD, rotazione in senso antiorario = LG

► Disponibili su richiesta i seguenti accessori: flange e giunti flessibili per bocche di mandata, griglie e cuffie di protezione, scarichi anticondensa, sonde di pressione e portelli d'ispezione

► Limiti di impiego alla pagina seguente

# VENTILATORI CENTRIFUGHI A TRASMISSIONE

## Serie ASH - Limiti d'impiego

		Serie/ grandezza	200	225	250	280	315	355	400	450	500	560	630	710	800	900	1000
Potenza max da installare	ASH/R	KW	3	3	4	5,5	5,5	7,5	7,5	11	11	15	15	-	-	-	-
	ASH/K	KW	-	-	7,5	11	11	15	15	15	15	18,5	18,5	18,5	22	30	37
Velocità max	ASH/R	rpm	3800	3400	3000	2700	2400	2100	1900	1600	1300	1200	1100	-	-	-	-
	ASH/K	rpm	-	-	3000	2700	2400	2100	1900	1600	1300	1200	1100	900	800	700	650
Carico radiale max sui cuscinetti	ASH/R	N	420	420	420	530	530	840	840	1180	1180	1450	1450	-	-	-	-
	ASH/K	N	-	-	450	660	660	940	940	1320	1320	1760	1760	1900	1900	3000	3000
Temperatura dell'aria (min -20°C)	ASH/R	Max °C	85	85	85	85	85	85	85	85	85	85	85	-	-	-	-
	ASH/K	Max °C	-	-	100	100	100	100	100	100	100	100	100	100	100	100	100
Peso ventilatore	ASH/R	kg	7,5	8,5	12	15	17,5	22	29	37,5	47	60	75,5	-	-	-	-
	ASH/K	kg	-	-	14,5	19	23	33	42	51	68	107	136	161	202	245	276
Peso Ventola:		kg	0,601	0,701	1,2	1,9	2,4	2,8	5,8	6,2	8,8	13,6	17,4	21,3	37,6	42,8	50,3
Momento inerzia - Ventola:	J	kg-m <sup>2</sup>	0,009	0,012	0,018	0,039	0,043	0,086	0,183	0,275	0,49	0,87	1,46	2,12	5,1	7,4	10,7

VENTILAZIONE

## Serie ASH - Diametro minimo puleggia di trasmissione in funzione della potenza applicata

Versione		ASH/R											ASH/K			
Taglia	200	225	250	280	315	355	400	450	500	560	630	710	800	900	1000	
Kw installati	2,2	71	71	-	-	-	-	-	-	-	-	-	-	-	-	
	3	80	90	100	-	112	-	-	-	-	-	-	-	-	-	
	4	-	-	132	132	140	100	100	-	-	-	-	-	-	-	
	5,5	-	-	-	180	200	132	125	112	112	-	-	-	-	-	
	7,5	-	-	-	-	-	180	180	132	132	125	125	-	-	-	
	11	-	-	-	-	-	-	-	200	180	160	150	125	-	-	
	15	-	-	-	-	-	-	-	-	-	200	190	180	180	-	
	18,5	-	-	-	-	-	-	-	-	-	-	-	224	212	190	
	22	-	-	-	-	-	-	-	-	-	-	-	-	250	180	160
	30	-	-	-	-	-	-	-	-	-	-	-	-	-	224	212
	37	-	-	-	-	-	-	-	-	-	-	-	-	-	-	280

## Numero massimo di gole raccomandate per le pulegge

Versione	
ASH/R	ASH/K
2	3

## Serie RSH/R-K

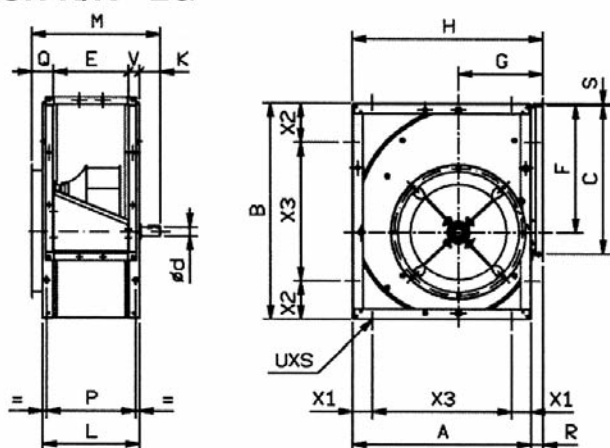
- Trasmissione a cinghia
- Aspirazione semplice/pale indietro per alta efficienza
- Bocca di mandata rettangolare
- Flange installate su mandata e aspirazione
- Serie certificata AMCA
- Coclee e ventole in lamiera di acciaio zincato equilibrate staticamente e dinamicamente (ISO 1940/Grado G4)
- Orientamento 0°/90°/180°/270°
- Rotazione standard LG/antioraria



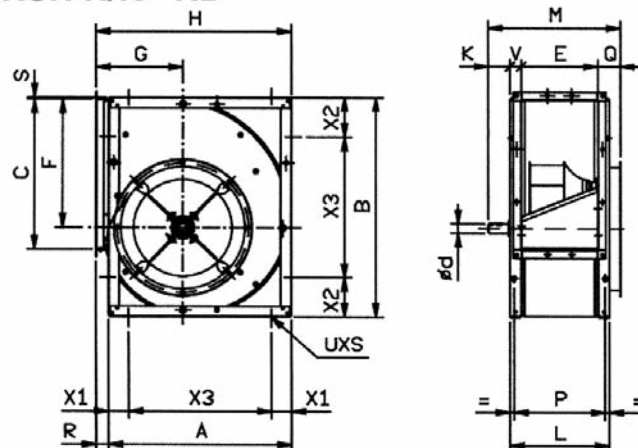
Articolo	∅ vent.	A	B	C	E	F	G	H	L	M	P	Q	R	S	V	K	X1	X2	X3	∅ Asse
RSH250RLG	250	381	461	321	164	269	195	419	214	328	194	80	38	4	25	59	79	119	224	20
RSH280RLG	280	429	518	360	183	302	215	466	243	357	213	80	37	5	30	64	74,5	119	280	25
RSH315RLG	315	480	578	403	205	339	236	518	265	379	235	80	38	4	30	64	100	149	280	25
RSH355RLG	355	544	655	451	229	383	261	578	309	421	269	80	34	7	40	72	95,4	150	355	30
RSH400RLG	400	609	736	505	256	431	290	649	336	448	296	80	40	5	40	72	127	191	355	30
RSH450RLG	450	679	827	567	288	485	322	725	368	488	338	80	46	6	40	80	74,5	149	530	35
RSH500RLG	500	748	918	636	322	538	352	799	402	522	372	80	51	6	40	80	109	194	530	35
RSH560RLG	560	841	1030	713	361	603	390	891	461	579	411	80	50	8	50	88	155,5	250	530	40
RSH630RLG	630	940	1157	802	404	679	434	996	504	622	454	80	56	7	50	88	205	314	530	40
RSH710KLG	710	1050	1303	899	453	765	485	1121	553	749	503	122	71	7	50	124	210	337	630	50
RSH800KLG	800	1181	1468	1008	507	862	540	1255	607	803	557	122	74	8	50	124	236	379	710	50
RSH900KLG	900	1319	1648	1131	569	970	604	1408	669	872	619	122	89	8	50	131	260	424	800	60
RSH1000KLG	1000	1451	1810	1267	638	1065	657	1541	738	940,5	688	121,5	90	10	50	131	276	455	900	60

► Quote in mm

RSH R/K - LG



RSH R/K - RD



! Il senso di rotazione del ventilatore ad aspirazione semplice si determina osservandolo dal lato trasmissione/motore: rotazione in senso orario = RD, rotazione in senso antiorario = LG

► Disponibili su richiesta i seguenti accessori: flange e giunti flessibili per bocche di mandata, griglie e cuffie di protezione, scarichi anticondensa, sonde di pressione e portelli d'ispezione

➡ Limiti di impiego alla pagina seguente



# VENTILATORI CENTRIFUGHI A TRASMISSIONE

## Serie RSH - Limiti d'impiego

		Serie/ grandezza	250	280	315	355	400	450	500	560	630	710	800	900	1000
Potenza max da installare	RSH/R	KW	3	4	4	5,5	5,5	7,5	7,5	11	11	-	-	-	-
	RSH/K	KW	4	5,5	5,5	7,5	7,5	11	11	15	15	15	15	22	30
Velocità max	RSH/R	rpm	4600	4100	3600	3300	2800	2500	2200	2000	1700	-	-	-	-
	RSH/K	rpm	5400	4700	4100	3800	3100	2800	2500	2200	1900	1500	1200	1100	1000
Carico radiale max sui cuscinetti	RSH/R	N	420	530	530	840	840	1040	1040	1300	1300	-	-	-	-
	RSH/K	N	450	660	660	940	940	1050	1200	1400	1400	1600	1600	2600	2600
Temperatura dell'aria (min -20°C)	RSH/R	Max °C	85	85	85	85	85	85	85	85	85	-	-	-	-
	RSH/K	Max °C	100	100	100	100	100	100	100	100	100	100	100	100	100
Peso ventilatore	RSH/R	kg	14	18	22	28	32	44	53	68	84	-	-	-	-
	RSH/K	kg	18	24	28	39	48,5	62	77	120	148	192	234	289	335
Peso Ventola:		kg	3,1	3,9	4,7	6,5	7,9	12,1	15,6	19,3	25,5	36,6	62,2	74,8	92,1
Momento inerzia - Ventola:	J	kg-m <sup>2</sup>	0,035	0,056	0,086	0,151	0,23	0,45	0,72	1,12	1,87	3,42	7,4	11,2	17,0

VENTILAZIONE

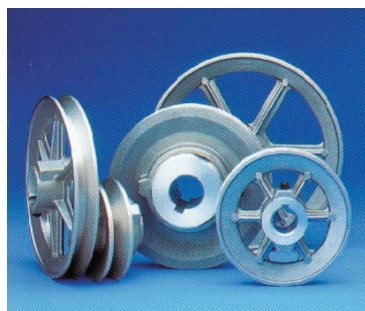
## Serie RSH - Diametro minimo puleggia di trasmissione in funzione della potenza applicata

Versione		RSH/R									RSH/K			
Kw installati	Taglia	250	280	315	355	400	450	500	560	630	710	800	900	1000
	2,2	63	63	-	-	-	-	-	-	-	-	-	-	-
	3	63	63	63	80	-	-	-	-	-	-	-	-	-
	4	-	-	85	80	80	80	85	-	-	-	-	-	-
	5,5	-	-	-	90	100	95	100	112	112	-	-	-	-
	7,5	-	-	-	-	-	112	118	118	118	118	118	-	-
	11	-	-	-	-	-	-	-	180	180	160	160	140	140
	15	-	-	-	-	-	-	-	-	-	224	224	160	140
	18,5	-	-	-	-	-	-	-	-	-	-	-	180	180
	22	-	-	-	-	-	-	-	-	-	-	-	200	200
30	-	-	-	-	-	-	-	-	-	-	-	-	280	

## Numero massimo di gole raccomandate per le pulegge

Versione	
RSH/R	RSH/K
2	3

# PULEGGE IN ALLUMINIO PRESSOFUSO



## Serie PUL/V

- Pulegge per ventilatori
- Sezione gola "A"
- Campi di applicazione: ventilatori a trasmissione

Articolo	n.gole	Ø ext mm	Ø foro mm	lung. mozzo mm	
PUL1A8820V	1 gola	88	20	35	
PUL1A9820V		98	20	35	
PUL1A10820V		108	20	40	
PUL1A11820V		118	20	40	
PUL1A12820V		128	20	40	
PUL1A8825V		88	25	35	
PUL1A9825V		98	25	35	
PUL1A10825V		108	25	40	
PUL1A11825V		118	25	40	
PUL1A12825V		128	25	40	
PUL1A9830V		98	30	35	
PUL1A10830V		108	30	35	
PUL1A11830V		118	30	35	
PUL1A12830V	128	30	35		

Dimensioni sede chiavetta:

- Ø foro 20: larghezza 6 mm - spessore 2,8 mm (0 ÷ +0,2)
- Ø foro 25: larghezza 8 mm - spessore 3,3 mm (0 ÷ +0,2)
- Ø foro 30: larghezza 8 mm - spessore 3,3 mm (0 ÷ +0,2)

☐ Esecuzione con chiavetta e foro filettato con grano di fissaggio M6x10

Articolo	n.gole	Ø ext mm	Ø foro mm	lung. mozzo mm	
PUL2A8820V	2 gole	88	20	40	
PUL2A9820V		98	20	40	
PUL2A10820V		108	20	45	
PUL2A11820V		118	20	40	
PUL2A12820V		128	20	40	
PUL2A8825V		88	25	40	
PUL2A9825V		98	25	45	
PUL2A10825V		108	25	45	
PUL2A11825V		118	25	45	
PUL2A12825V		128	25	45	
PUL2A8830V		88	30	45	
PUL2A9830V		98	30	45	
PUL2A10830V		108	30	45	
PUL2A11830V	118	30	45		
PUL2A12830V	128	30	45		

- Disponibilità su richiesta di pulegge di qualsiasi dimensione e in tutte le esecuzioni

VENTILAZIONE



## Pulegge regolabili

- Materiali in ghisa
- Esecuzioni a 1, 2 e 3 gole
- Diametro esterno da 93 a 200 mm

# VENTILAZIONE INDUSTRIALE

## PANORAMICA PRODOTTI



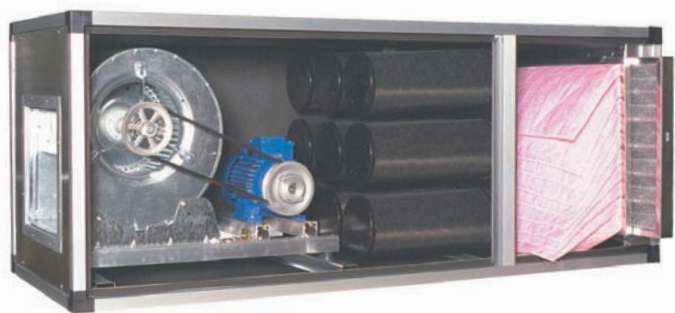
**Ventilatori centrifughi inox  
per alte temperature e  
fluidi acidi**



**Ventilatori centrifughi doppio stadio  
ad altissima pressione**



**Ventilatori centrifughi cassonati  
con motore esterno al flusso d'aria**



**Unità di trattamento aria**