

## Serie OTT

- Aspiratori in linea a flusso assiale per condotti circolari
- Ventilatori con girante a pale rovesce
- Motori a rotore esterno 2 poli monofase 230V a 1 velocità per grandezze 100÷315, 4 poli monofase 230V 1 velocità per 355÷400
- Motori a rotore esterno 4 poli trifase 230/400V a 1 velocità per grandezze 355 e 400
- Regolazione velocità tramite variatori elettronici
- Scatola morsettiera esterna
- Giranti grandezze 100 - 160 in materiale plastico
- Giranti grandezze 200 - 400 in lamiera di acciaio zincato
- Struttura esterna in acciaio zincato anticorrosione per ambienti umidi fino a grandezza 315
- Struttura esterna in lamiera di acciaio zincato anticorrosione con trattamento di cataforesi e verniciatura poliestere colore nero per grandezza 355 e 400
- Esecuzione con cuscinetti a sfere e termoprotettori integrati
- Staffa di fissaggio compresa nella fornitura
- Grado di protezione IP44 (IP54 per 355 e 400)
- Temperatura aria 60°C max (70°C per 355, 50°C per 400)



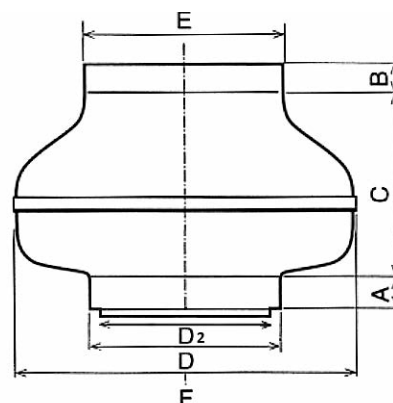
Articolo	Portata max mc/h	Pressione max Pa	Potenza assorbita W	Corrente max A	Rpm	Rumorosità dB (A) 1,5m	Peso Kg.
OTT100M	290 !	420	61	0,3	2600	44	3
OTT125M	390 !	385	60	0,3	2620	42	3
OTT150M	750 !	500	95	0,4	2550	42	5
OTT160M	760 !	480	96	0,4	2560	42	5
OTT200M	970 !	580	147	0,6	2720	43	5
OTT250M	1030 !	570	149	0,6	2720	50	6
OTT315M	1370 !	730	257	1,1	2790	48	8
OTT355M	2690 !	395	287	1,2	1404	40	19
OTT400M	3890 !	520	536	2,3	1380	49	22
OTT355T □	2730 !	440	290	0,62	1360	40	17
OTT400T □	3850 !	480	528	1,14	1350	49	23

□ Alimentazione trifase 230/400V

! La portata max indicata è riferita alla condizione di lavoro teorica a bocche libere (0Pa) ed è pertanto da considerarsi come valore di riferimento puramente indicativo e per comparazioni

## Quote dimensionali

Tipo	A mm	B mm	C mm	D mm	D2 mm	E mm	F mm
OTT100M	23	23	148	98	-	98	243
OTT125M	27	27	141	123	-	123	243
OTT150M	24	24	166	147	-	147	333
OTT160M	28	28	166	157	-	157	333
OTT200M	25	25	173	198	-	198	333
OTT250M	27	27	152	248	-	248	333
OTT315M	25	25	180	312	-	312	401
OTT355M/T	25	25	360	354	314	354	508
OTT400M/T	25	25	391	399	354	399	568



➤ Accessori disponibili su richiesta: fascette stringitubo, valvole a farfalla antiriflusso, silenzianti ad assorbimento con fonoassorbente in lana minerale, batterie di riscaldamento elettriche, cassette filtranti, reti di protezione e condotti flessibili

➡ Per regolatori di velocità elettronici consultare pagina 3-113

## Serie OTP

- Aspiratori in linea a flusso assiale per condotti circolari e per installazione a parete
- Ventilatori con girante a pale rovesce
- Alimentazione monofase 230V
- Motori a rotore esterno
- Regolazione velocità tramite variatori elettronici
- Scatola morsettiera esterna
- Giranti grandezze 100 - 250 in materiale plastico
- Girante grandezza 315 in lamiera di acciaio zincato
- Struttura esterna in acciaio zincato anticorrosione
- Esecuzione con cuscinetti a sfere e termoprotettori integrati
- Grado di protezione IP44
- Temperatura aria 60°C max



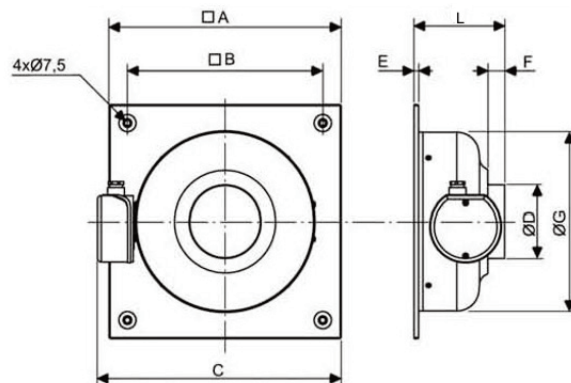
VENTILAZIONE

Articolo	Portata max mc/h	Pressione max Pa	Potenza assorbita W	Corrente max A	Rpm	Rumorosità dB (A) 3m	Peso Kg.
OTP100	310 !	375	57	0,26	2580	50	3
OTP125	380 !	355	57	0,26	2580	51	3
OTP150	780 !	460	95	0,40	2480	53	5
OTP160	750 !	450	95	0,39	2450	53	5
OTP200	960 !	550	145	0,60	2690	54	5
OTP250	1000 !	560	145	0,60	2690	56	6
OTP315	1320 !	740	247	1,10	2750	59	8

! La portata max indicata è riferita alla condizione di lavoro teorica a bocche libere (0Pa) ed è pertanto da considerarsi come valore di riferimento puramente indicativo e per comparazioni

## Quote dimensionali

Tipo	A mm	B mm	C mm	D mm	E mm	F mm	G mm	L mm
OTP100	315	265	331	97,5	6	23	240	123
OTP125	315	265	331	122,5	6	27	240	127
OTP150	400	350	418	147	6	28	330	130
OTP160	400	350	418	157	6	28	330	130
OTP200	400	350	418	198	6	27	330	143
OTP250	400	350	418	248	6	27	330	132
OTP315	450	400	477	312	6	25	398	147



➤ Accessori disponibili su richiesta: cassette filtranti, reti di protezione circolari, attenuatori acustici, fascette di fissaggio, serrande antiritorno in metallo

➡ Per regolatori di velocità elettronici consultare pagina 3-113/A e 3-113/B

## Serie TD

- Aspiratori elicotrici in linea per condotti circolari
- Progettati per montaggio in qualsiasi posizione
- Materiali struttura:
  - polipropilene (160 ÷ 800)
  - acciaio (1000 ÷ 6000)
- Motori IP44 con cuscinetti a sfere e protezione termica incorporata
- Alimentazione monofase 230V
- Gruppo motore/ventola estraibile per facilità di montaggio e manutenzione



VENTILAZIONE

Articolo	Rpm	n. velocità	Potenza max W	Corrente max A	Portata max mc/h	Temperatura max °C	LPS max dB (A)	Peso Kg
<b>TD160100</b>	2200/2400	2	29	0,17	180 !	40	24	1,4
<b>TD250100</b>	1700/2140	2	28	0,12	250 !	40	34	2
<b>TD350125</b>	1590/2050	2	26	0,11	330 !	40	33	2
<b>TD500150</b>	1820/2150/2590	3	53	0,21	560 !	60	35	2,7
<b>TD500160</b>	1820/2150/2590	3	53	0,21	560 !	60	35	2,7
<b>TD800200N</b>	2480/2780	2	70	0,30	880 !	60	37	4,9
<b>TD800200</b>	2080/2290/2480	3	133	0,56	1040 !	60	40	4,9
<b>TD1000250</b>	2510/2620/2790	3	130	0,46	960 !	60	38	9,4
<b>TD1300250</b>	1980/2200/2510	3	196	0,79	1350 !	60	43	9,4
<b>TD2000315</b>	2630/2420/2130	3	290	1,03	1830 !	60	48	14
<b>TD4000355</b> □	1360	1	407	1,69	3750 !	40	41	19
<b>TD6000400</b> □	1400	1	680	2,92	5310 !	40	44	26

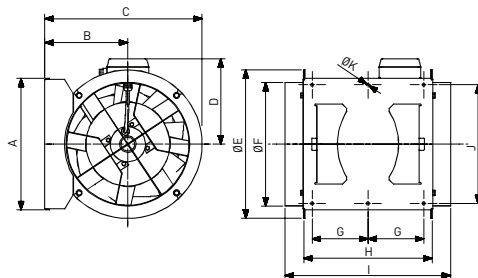
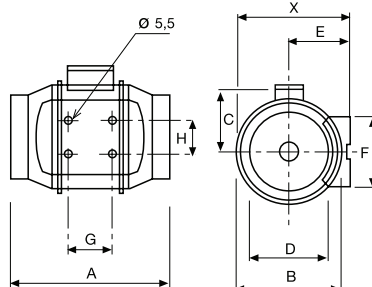
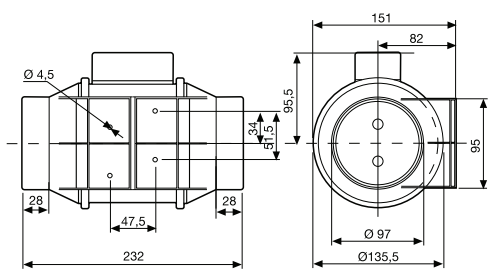
! La portata max indicata è riferita alla condizione di lavoro teorica a bocche libere (0Pa) ed è pertanto da considerarsi come valore di riferimento puramente indicativo e per comparazioni

□ Motori IP54

**TD160/100**

**TD250/2000**

**TD4000/2000**

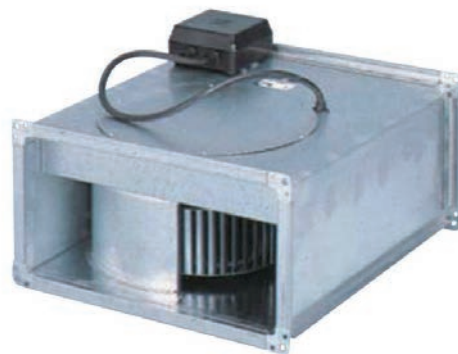


Articolo	X mm	A mm	Ø B mm	C mm	Ø D mm	E mm	F mm	G mm	H mm
<b>TD160/100</b>	Vedere quote disegno								
<b>TD250/100</b>	188	303	176	115	97	100	90	80	60
<b>TD350/125</b>	188	258	176	115	123	100	90	80	60
<b>TD500/150</b>	212	295	200	127	147	112	130	80	60
<b>TD500/160</b>	212	295	200	127	157	112	130	80	60
<b>TD800/200N/200</b>	232,5	302	217	141	198	124	140	100	94
<b>TD1000/1300/250</b>	291	386	272	192	248	155	168	145	140
<b>TD2000/315</b>	356	450	336	224	312	188	210	182	178

Articolo	A mm	B mm	C mm	D mm	Ø E mm	Ø F mm	G mm	H mm	I mm	J mm	H mm
<b>TD4000/355</b>	377	238	451	224	426	354	150	368	474	340	8,5
<b>TD6000/400</b>	407	249	249	267	487	399	160	425	547	370	8,5

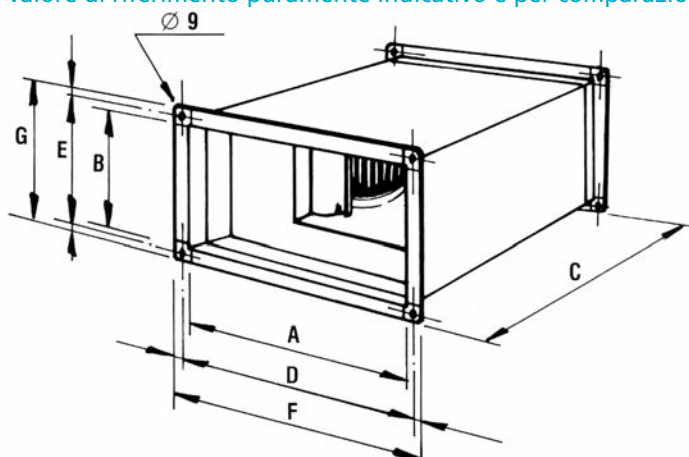
## Serie CF

- Ventilatori centrifughi in linea a pale avanti per condotti rettangolari
- Costruzione in lamiera d'acciaio zincato
- Portello di ispezione per pulizia e manutenzione gruppo motore e ventola
- Motori direttamente accoppiati con protezione termica incorporata
- Grado di protezione IP55
- Alimentazione:  
CF./M monofase 230V  
CF./T trifase 230/400V
- Variazione velocità tramite regolatore elettronico (modelli monofase) e tramite inverter (modelli trifase)



Articolo	W	Corrente A	Rpm	A mm	B mm	C mm	D mm	E mm	F mm	G mm	Portata max mc/h	Temp. max °C	dB (A)	Peso kg.
CF2004M	240	1,15	1240	400	200	505	440	220	440	240	1090 !	70	57	15
CF2254M	520	2,45	1130	500	250	535	520	270	540	290	1670 !	70	56	20
CF2504M	950	4,4	1130	500	300	565	520	320	540	340	2350 !	70	60	25
CF2256M	200	1	800	500	250	535	520	270	540	290	1080 !	70	48	20
CF2506M	310	1,5	800	500	300	565	520	320	540	340	1500 !	70	49	25
CF2856M	660	3,2	825	600	300	645	620	320	640	340	2650 !	70	55	32
CF3156M	710	3,4	810	600	350	725	620	370	640	390	2780 !	70	57	40
CF3556M	1300	6,3	800	700	400	785	720	420	740	440	4070 !	70	60	60
CF2004T	260	1/0,6	1270	400	200	505	440	220	440	240	1150 !	70	59	15
CF2254T	500	1,7/1	1160	500	250	535	520	270	540	290	1700 !	70	58	20
CF2504T	930	3/1,8	1170	500	300	565	520	320	540	340	2650 !	70	62	25
CF2854T	1260	4,2/2,4	1070	600	300	645	620	320	640	340	3100 !	70	61	32
CF3154T	2440	8/4,6	1390	600	350	725	620	370	640	390	4160 !	70	68	42
CF3554T	5690	9,1	1330	700	400	785	720	420	740	440	7760 !	60	70	65
CF4004T	6350	9,3	1350	800	500	885	820	520	840	540	7765 !	60	69	80
CF4504T	8360	14,6	1360	1000	500	985	1020	520	1040	540	8940 !	60	66	100
CF2256T	220	1/0,6	840	500	250	535	520	270	540	290	1185 !	70	50	20
CF2506T	280	1/0,6	800	500	300	565	520	320	540	340	1630 !	70	51	25
CF2856T	670	2,3/1,3	840	600	300	645	620	320	640	340	2700 !	70	56	32
CF3156T	710	2,5/1,4	900	600	350	725	620	370	640	390	2820 !	70	57	40
CF3556T	1380	5,2/3	875	700	400	785	720	420	740	440	4200 !	70	61	65
CF4006T	3000	11/6,4	950	800	500	885	820	520	840	540	7400 !	60	66	80
CF4506T	5350	17,3/10	900	1000	500	985	1020	520	1040	540	10850 !	40	67	100
CF3558T	614	2,4/1,4	660	700	400	785	720	420	740	440	3030 !	70	52	65
CF4008T	1340	6,4/3,7	700	800	500	885	820	520	840	540	5350 !	70	59	80
CF4508T	2380	7,7/4,5	675	1000	500	985	1020	520	1040	540	8000 !	70	61	100

! La portata max indicata è riferita alla condizione di lavoro teorica a bocche libere (0Pa) ed è pertanto da considerarsi come valore di riferimento puramente indicativo e per comparazioni



➔ Per regolatori di velocità elettronici consultare pagina 3-113

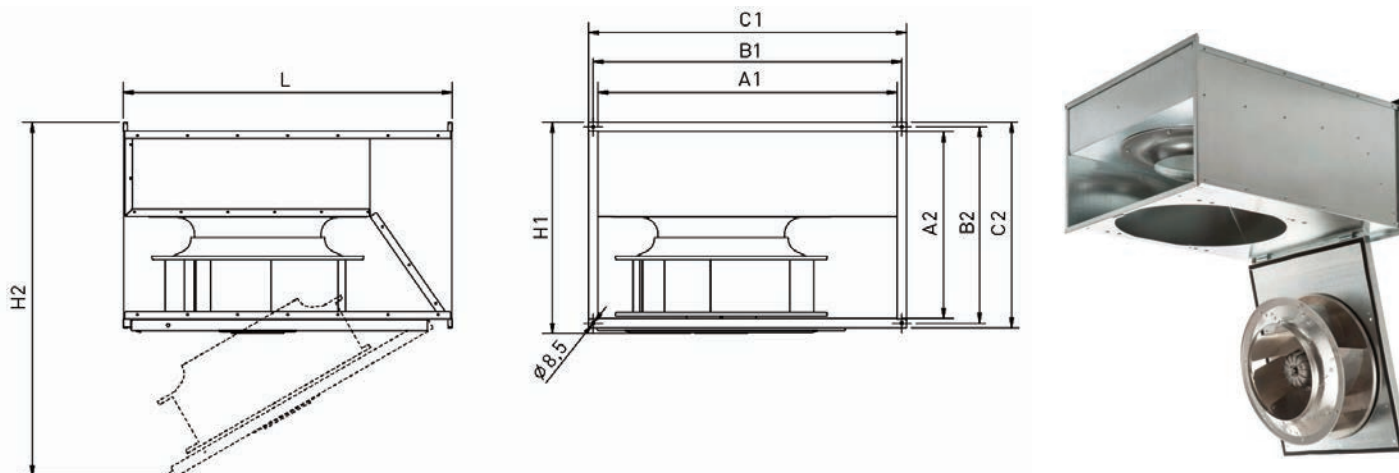
## Serie CLR

- Ventilatori centrifughi in linea a pale rovesce per condotti rettangolari
- Altezza ridotta idonea per installazione in controsoffitti
- Costruzione in lamiera d'acciaio zincato
- Portello di ispezione per pulizia e manutenzione gruppo motore e ventola
- Motori a rotore esterno classe F con protezione termica incorporata
- Grado di protezione IP55
- Alimentazione:  
CLR../M monofase 230V  
CLR../T trifase 230/400V
- Variazione velocità tramite regolatore elettronico (modelli monofase) e tramite inverter (modelli trifase)
- Valori rumorosità misurati in campo libero a 1,5 mt di distanza radiale



Articolo	W	Corrente A	Rpm	A1 mm	A2 mm	B1 mm	B2 mm	C1 mm	C2 mm	H1 mm	H2 mm	L mm	Portata max mc/h	Temp. max °C	dB (A)	Peso kg.
CLR2180M	63	0,3	2690	300	150	320	170	340	190	200	480	375	510 !	70	42	10
CLR2200AM	136	0,6	2635	400	200	420	220	440	240	250	650	500	1010 !	70	46	16
CLR2200BM	204	0,9	2610	400	200	420	220	440	240	250	650	500	1350 !	70	48	16
CLR4225M	152	0,6	1388	500	250	520	270	540	290	300	730	530	1600 !	70	51	30
CLR4315AM	278	1,2	1397	600	350	620	370	640	390	405	1020	720	2620 !	70	51	37
CLR4315BM	569	2,4	1388	600	350	620	370	640	390	405	1020	720	3710 !	70	58	43
CLR6315M	465	2,3	924	600	350	620	370	640	390	405	1020	720	2900 !	60	53	37
CLR4355M	845	3,6	1402	700	400	720	420	740	440	460	1135	790	5600 !	50	55	56
CLR6355M	572	2,4	909	700	400	720	420	740	440	460	1135	790	4730 !	70	53	56
CLR6400M	840	3,7	935	800	500	820	520	845	545	565	1330	880	7230 !	70	55	66
CLR6450M	1416	6,1	924	1000	500	1020	520	1045	545	565	1430	980	8930 !	70	61	97
CLR4315AT	244	0,9/0,5	1398	600	350	620	370	640	390	405	1020	720	2550 !	50	53	37
CLR4315BT	568	2,1/1,2	1415	600	350	620	370	640	390	405	1020	720	3850 !	70	59	43
CLR4355T	813	2,9/1,7	1396	700	400	720	420	740	440	460	1135	790	5560 !	60	55	52
CLR6355T	587	2,1/1,2	896	700	400	720	420	740	440	460	1135	790	4750 !	50	51	52
CLR4400AT	1501	5,5/3,2	1431	800	500	820	520	845	545	565	1330	880	7940 !	70	61	80
CLR4400BT	2142	6,9/4	1393	800	500	820	520	845	545	565	1330	880	9580 !	40	62	80
CLR6400T	823	3,3/1,9	938	800	500	820	520	845	545	565	1330	880	7280 !	40	54	77
CLR4450T	2379	7,4/4,3	1381	1000	500	1020	520	1045	545	565	1430	980	10720 !	40	67	96
CLR6450T	1418	5,9/3,4	927	1000	500	1020	520	1045	545	565	1430	980	9090 !	60	60	97

! La portata max indicata è riferita alla condizione di lavoro teorica a bocche libere (0Pa) ed è pertanto da considerarsi come valore di riferimento puramente indicativo e per comparazioni



➔ Per regolatori di velocità elettronici consultare pagina 3-113

# VENTILATORI CENTRIFUGHI

## Serie ACB

- Aspiratori in linea in scatola insonorizzata
- Altissima silenziosità
- Costruzione in lamiera di acciaio zincato
- Coibentazione interna in fibra minerale ad alta densità fonoassorbente (spessore 50 mm) e autoestinguente ignifuga (M0)
- Portello di ispezione per accesso al gruppo interno motore/ventola
- Motori con grado di protezione IP44 (100÷250) e IP55 (315÷400) e cuscinetti a sfere
- Protezione termica incorporata
- Alimentazione monofase 230V con scatola morsettiera remota IP55

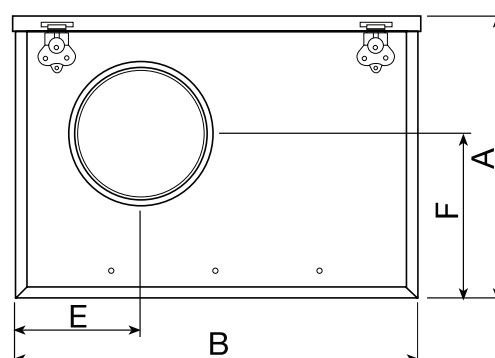
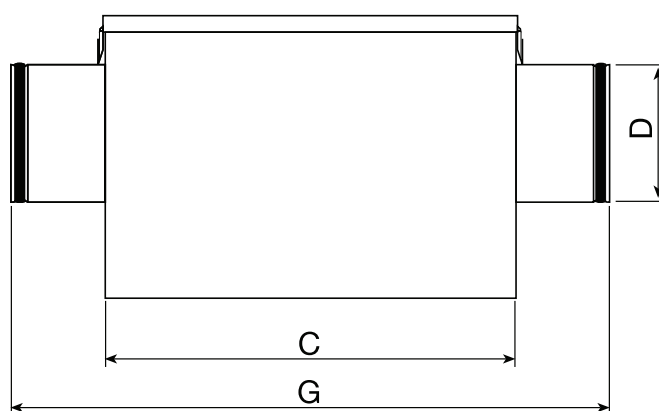


VENTILAZIONE

Articolo	Potenza W	Rpm	Portata max mc/h	A mm	B mm	C mm	Ø D mm	E mm	F mm	G mm	dB (A) 1,5 m*	Temp. max	Peso kg.
ACB100	42	1390	190 !	273	388	395	100	125	162	505	29	-20°+40°C	16
ACB125	43	1190	220 !	273	388	395	125	125	162	505	28	-20°+40°C	16
ACB150	93	1580	350 !	273	388	395	150	143	162	505	35	-20°+40°C	18
ACB160	94	1740	360 !	273	388	395	160	143	162	505	35	-20°+40°C	18
ACB200	299	2330	920 !	328	430	365	200	216	210	475	46	-20°+40°C	22
ACB250G	395	1550	1180 !	383	525	450	250	263	237	560	38	-20°+40°C	27
ACB315	357	1280	2110 !	443	600	505	315	301	264	615	45	-20°+40°C	33
ACB355	861	1330	3200 !	513	660	600	355	331	292	710	45	-20°+40°C	35
ACB400	870	1330	3080 !	513	660	600	400	331	292	710	47	-20°+40°C	35

\* Livello pressione sonora radiale con canali collegati alle casse

! La portata max indicata è riferita alla condizione di lavoro teorica a bocche libere (0Pa) ed è pertanto da considerarsi come valore di riferimento puramente indicativo e per comparazioni



➤ Accessori a richiesta: batteria elettrica, batteria acqua calda, cassa filtrante, attenuatore acustico, giunto elastico circolare, terminale con rete aspirazione/scarico, supporti antivibranti, serranda antiritorno.

➔ Per regolatori elettronici di velocità consultare pagina 3-113