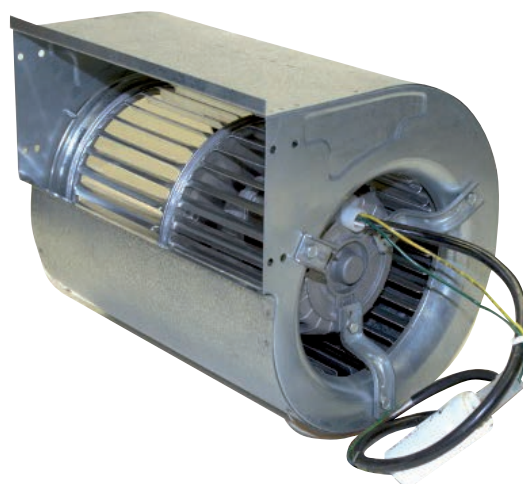


VENTILATORI CENTRIFUGHI

Serie VDA

- Aspirazione doppia
- Motori monofase 2 e 4 poli IP44 classe B
- Versioni a 1 e 6 velocità
- Alimentazione 230V/50-60Hz
- Classe di servizio S1 continuo
- Ventole pale avanti in alluminio (alu)/polipropilene (pp)
- Coclee in lamiera zincata
- Temperatura di esercizio -30° +50°C

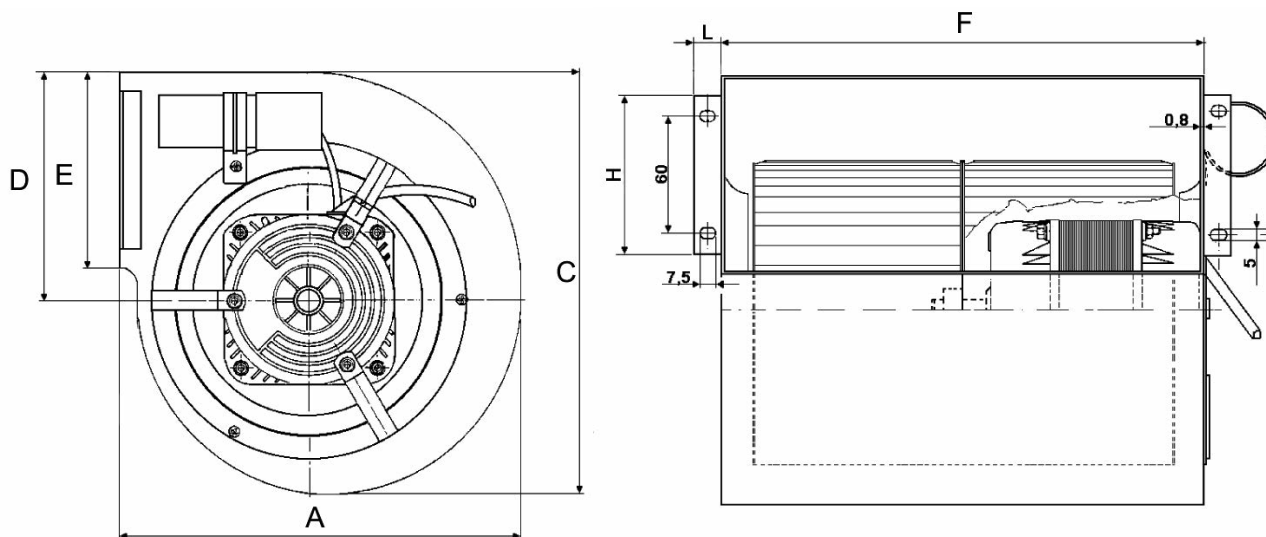


VENTILAZIONE

Articolo	Rpm	N. vel.	Potenza in/out W	Amp.	Portata max mc/h	Ventola Ø x l mm	A mm	C mm	D mm	E mm	F mm	H mm	L mm
VDA2052 Δ	2700	1	205/90	0,88	950	145 x 176 alu	196	206	117	96	210	79	13
VDA4176	1200	6	80/25	0,35	560	146 x 176 pp	191	203	109	94	220	94	36
VDA4216	1200	6	80/25	0,35	625	146 x 216 pp	191	203	109	94	260	94	36
VDA4240	1200	6	80/25	0,35	640	146 x 240 pp	191	203	109	94	300	94	36
VDA1204 \square	1300	1	120/55	0,86	560	145 x 240 alu	196	206	117	96	272	79	13

\square Motore a poli schermati senza condensatore

Δ Griglia di protezione su bocca aspirazione



VENTILATORI CENTRIFUGHI

Serie VCD

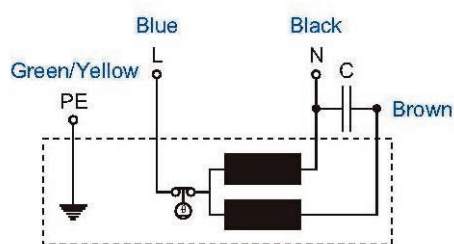
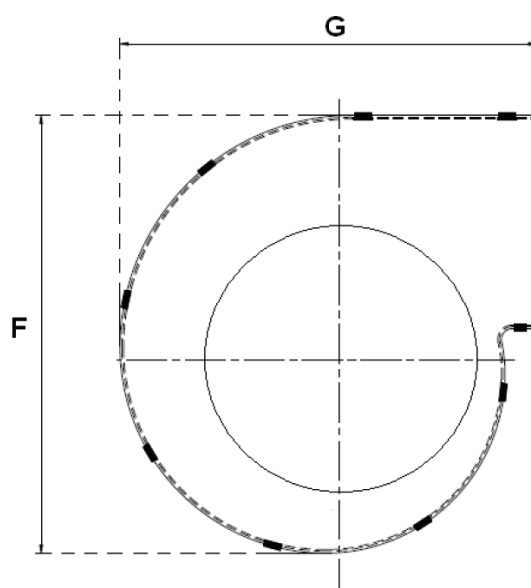
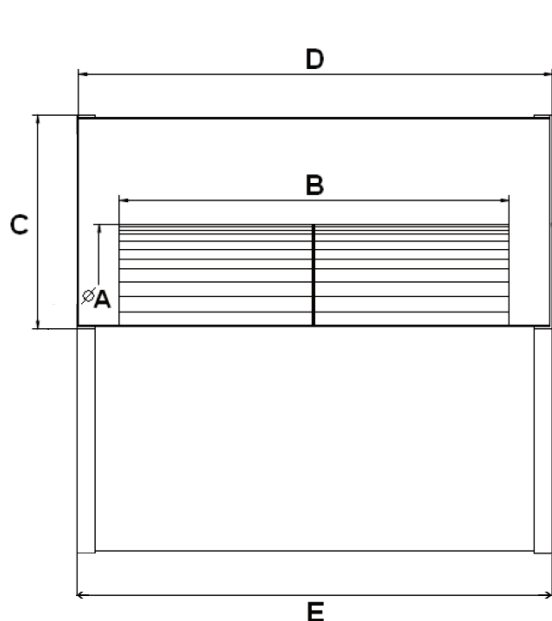
- Aspirazione doppia
- Motori monofase 230V a rotore esterno con cuscinetti a sfere
- Ventole pale avanti in lamiera di acciaio
- Grado di protezione IP33/IP44
- Velocità variabile con regolatori di tensione



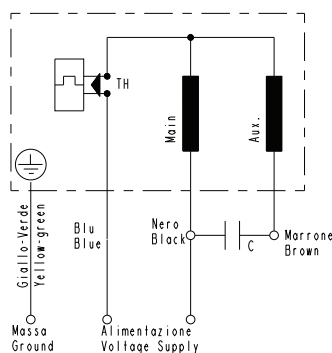
VENTILAZIONE

Articolo	Dimensioni ventola mm		Dimensioni mandata mm		Dimensioni esterne mm			Rpm	Potenza assorbita W	μF	Portata a 0 Pa mc/h	Pressione statica max Pa	Temp. max impiego
	A	B	C	D	E	F	G						
VCD120	120	123	59	144	146	169	163	1360	90	2	400	360	70°C
VCD126	133	126	102	166	168	216	203	2575	120	4 !	700	390	35°C
VCD196	133	196	102	228	230	214	203	1100	75	2	710	110	50°C
VCD1202P	120	126	68	144	146	160	160	2494	100	4 !	510	300	40°C
VCD1902P	133	190	102	228	232	216	203	2515	140	6 !	850	400	40°C

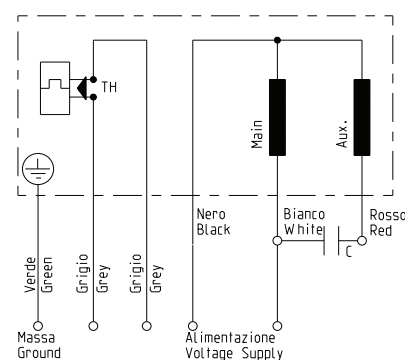
! Condensatore non incluso nella fornitura



VCD120-VCD196



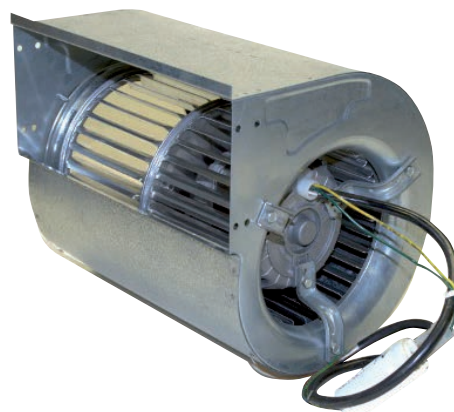
VCD126-VCD1202P



VCD1902P

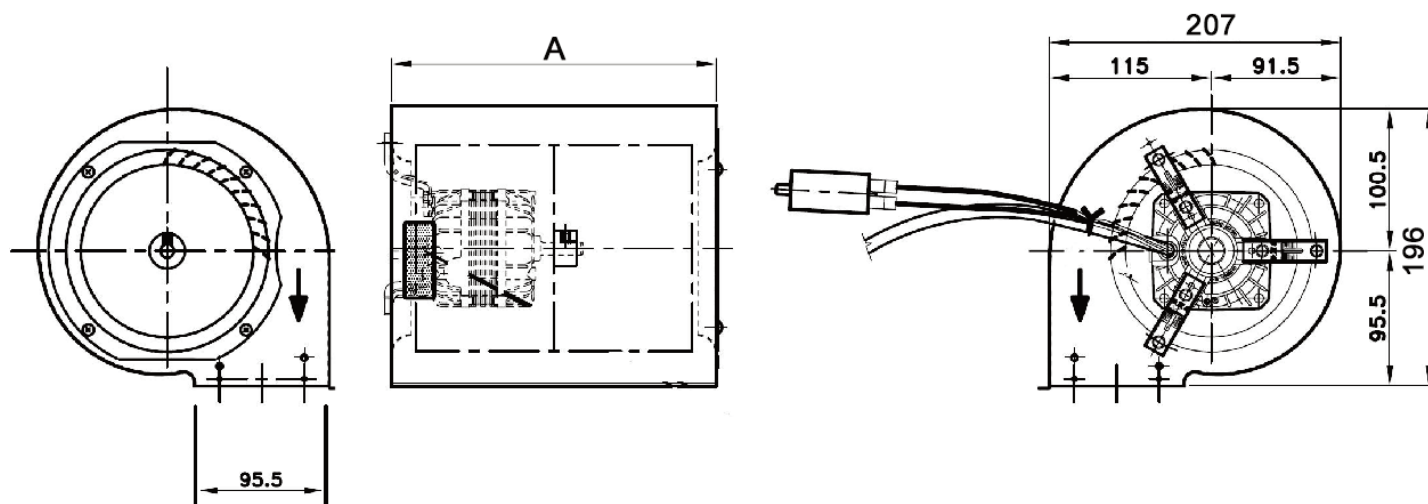
Serie FC83M

- Aspirazione doppia
- Motori monofase 230V 50/60Hz
- Ventole pale avanti in lamiera di acciaio
- Protezione termica interna
- Versioni a 4 e 6 velocità



Articolo	Codice costruttore	Potenza out W	Rpm	Amp.	N. velocità	Portata mc/h	A mm.	Ventola Ø x l mm
FC83M201513	4141.1022	15	1100	0,25	4	380	231	146x196
FC83M20252	4141.1024	25	1100	0,46	4	450	273	146x240
FC83M25212	4141.1094	21	1100	0,28	4	500	330	146x300
FC83M20254 <input type="checkbox"/>	4141.1042	25	1100	0,36	6	450	273	146x240

Fornito con bacinella raccogli condensa lunghezza totale 561 mm.



Serie GDS

- Aspirazione doppia
- Motori monofase 230V a rotore esterno con cuscinetti a sfere
- Ventole pale avanti in lamiera di acciaio
- Grado di protezione IP44
- Velocità variabile con regolatori di tensione

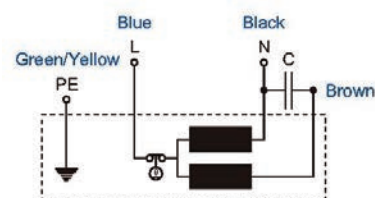
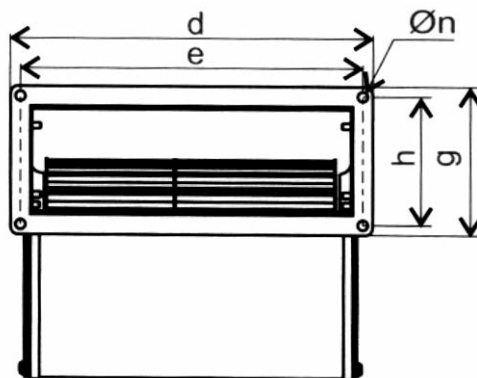
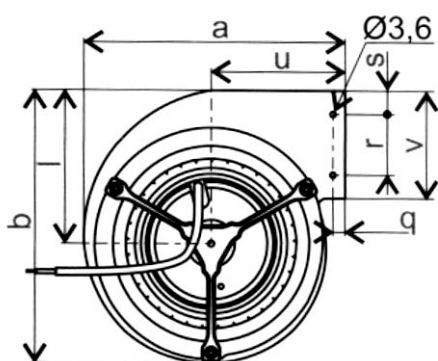


Articolo	Ventola Ø x larghezza mm	Poli	Rpm	Potenza assorbita W	Corrente assorbita A	Portata mc/h	Temperatura max
GDS1202P □	120x126	2	1640	100	0,47	385	70°C
GDS1332P	133x190		1365	207	1,10	680	55°C
GDS1332PG	133x190		1905	234	1,02	750	60°C
GDS1462P *	146x188		1230	98	0,86	960	50°C
GDS1334P □	133x190	4	1100	63	0,28	535	70°C
GDS1334PG	133x190		1130	98	0,43	710	70°C
GDS1464PS	146x180		1110	116	0,53	870	60°C
GDS1464P	146x216		1050	79	0,35	730	70°C
GDS1604P	160x160		1025	113	0,51	860	70°C

□ Versione senza flangia su bocca di mandata

* Versione con motore con tecnologia EC brushless - chiedere al nostro Ufficio Tecnico lo schema di collegamento

! Condensatore non incluso nella fornitura



Articolo	Bocca di mandata mm	a mm	b mm	l mm	u mm	d mm	e mm	g mm	h mm
GDS1202P □	146x69	160	160	87	80	-	-	-	-
GDS1332P	215x71	172	180	101	88	254	238	108	92
GDS1332PG	232x104	205	218	121	96	270	254	142	126
GDS1462P *	232x104	205	218	121	96	270	254	142	126
GDS1334P □	215x71	171,5	180	101	88	-	-	-	-
GDS1334PG	232x104	205	218	121	96	270	254	142	126
GDS1464PS	232x104	205	218	121	96	270	254	142	126
GDS1464P	263x104	205	218	121	96	301	285	142	126
GDS1604P	200x98	226	246	139	103	232	217	130	110

□ Versione senza flangia su bocca di mandata

* Versione con motore con tecnologia EC brushless - chiedere al nostro Ufficio Tecnico lo schema di collegamento

! Condensatore non incluso nella fornitura

VENTILATORI CENTRIFUGHI

Serie CFD

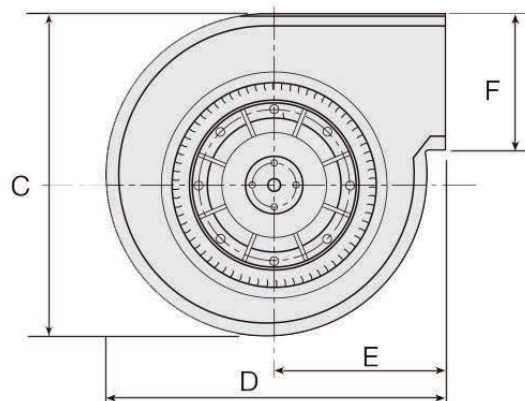
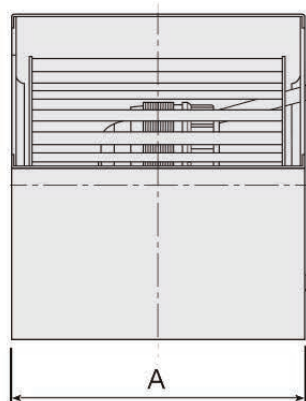
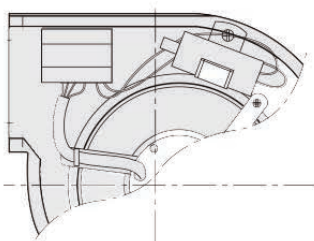
- Aspirazione doppia
- Motori monofase 230V a rotore esterno con cuscinetti a sfere
- Ventole pale avanti in lamiera di acciaio zincata
- Temperatura aria max 40÷65°C
- Coclee in lamiera di acciaio zincata
- Protezione termica incorporata
- Regolazione velocità tramite regolatori elettronici



VENTILAZIONE

Articolo	Ventola Ø x l	Poli	Rpm	Potenza assorbita W	Corrente assorbita A	µF	Portata max mc/h	Pressione statica max Pa	Temp. max °C
CFD2133185	133x190	2	1750	185	0,8	5	630	360	50
CFD2146380	146x180		2000	380	1,7	8	1090	550	40
CFD413370	133x190	4	1150	70	0,3	2	730	130	65
CFD4160125	160x150		1150	125	0,5	3	790	170	40
CFD4180150	180x184		1200	150	1	4	1320	230	40
CFD618095	180x184	6	800	95	0,5	2	960	100	60

□ Completo di flangia



Articolo	A mm.	C mm.	D mm.	E mm.	F mm.	H mm.
CFD2133185	215	181	178	90	69	30
CFD2146380	224	217	203	95	102	30
CFD413370	233	212	203	97	102	30
CFD4160125	175	242	225	114	104	30
CFD4180150	224	260	270	143	123	30
CFD618095	224	260	270	143	123	30

VENTILATORI CENTRIFUGHI

Serie D2E

- Ventilatori centrifughi aspirazione doppia
- Motori monofase 230V 50/60Hz
- Alta prevalenza
- Bassa rumorosità
- Corpo ventilatore in tecnopolimero
- Ventola pale avanti in lamiera di acciaio zincata
- Versioni a 4 velocità
- Bocca di espulsione diametro 149,5mm
- Applicazione: cappe di cucina industriali, canali, macchinari particolari, recuperatori di calore

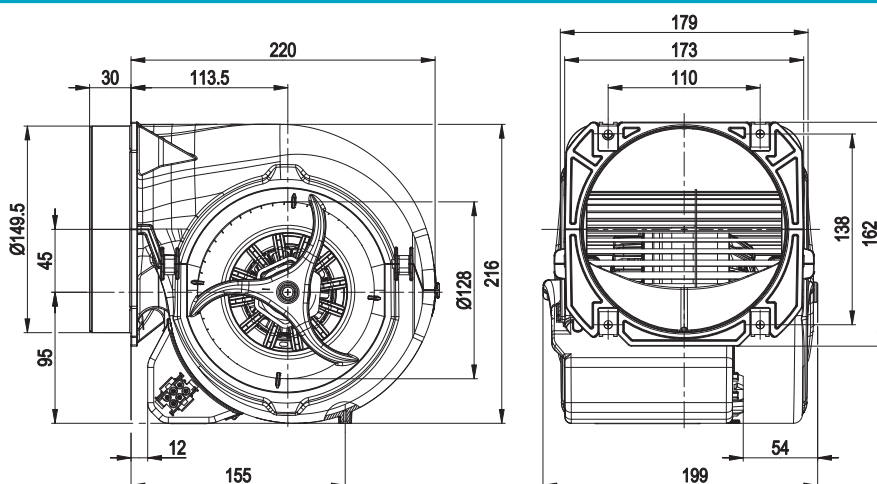


Articolo	Alimentaz.	Potenza W	Rpm	Amp.	N. velocità	Portata mc/h	µF	dB(A)	Temp. impiego	Peso
D2E146HR93A2	Monofase	140	1030	0,62	4	630	4	51	-20 + 50°C	3
Codice costruttore: D2E146-HR93-A2 D2E146-HR93-01										

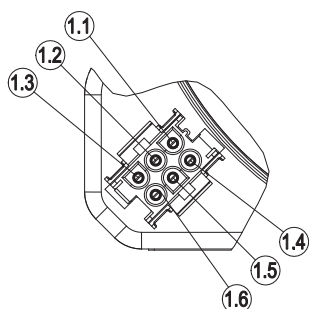
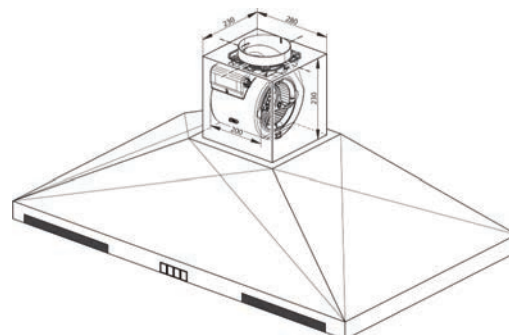
Articolo	Alimentaz.	Potenza W	Rpm	Amp.	N. velocità	Portata mc/h	µF	dB(A)	Temp. impiego	Peso
D2E146HT5902	Monofase	290	1600	1,28	4	910	6,3	66	-20 + 50°C	3,6
Codice costruttore: D2E146-HT59-02										

Articolo	Alimentaz.	Potenza W	Rpm	Amp.	N. velocità	Portata mc/h	µF	dB(A)	Temp. impiego	Peso
D2E146HT6701	Monofase	355	1850	1,8	4	980	8	-	-20 + 55°C	3,25
Codice costruttore: D2E146-HT67-01										

Articolo	Descrizione
106BC0076	Cavetto collegamento 21957-4-1040 lunghezza 450 mm per ventilatori D2E



Esempio applicazione



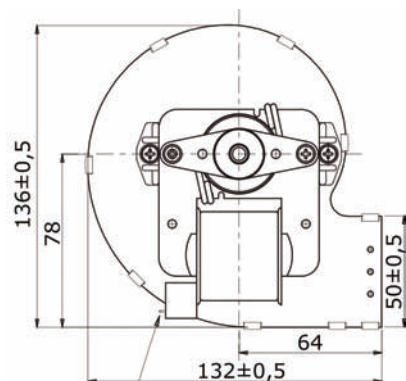
Connessione:

- 1.1: 1 velocità
- 1.2: 2 velocità
- 1.3: 3 velocità
- 1.4: 4 velocità
- 1.5: comune
- 1.6: terra

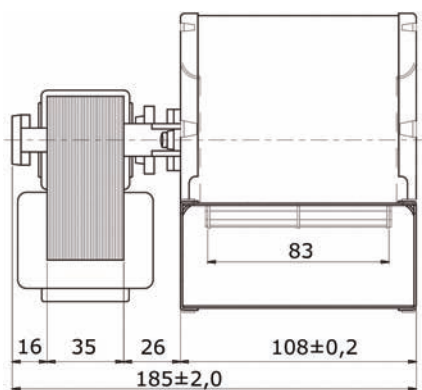
Serie MCF - DA

- Aspirazione doppia pale avanti
- Coclee in lamiera zincata
- Ventole in alluminio
- Temperatura aria -10° +50°C
- Motori monofase 230V - 50Hz con bocche sinterizzate autoallineanti
- Campi di impiego: piccole unità di riscaldamento, refrigerazione, cappe, distributori automatici, fotocopiatrici

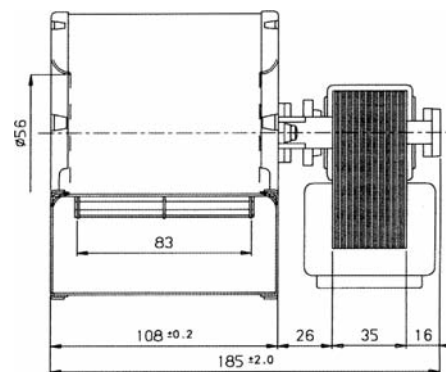
Articolo	Potenza assorbita	Corrente assorbita	Rpm	Portata max mc/h	Pressione statica max
MCFADA80X83	114 W	1,14 A	2670	258	243 Pa
MCFBDB80X83	114 W	1,14 A	2670	258	243 Pa



ATTACCO FASTON 6,3x0,8
ELECTRICAL CONNECTION 6,3x0,8

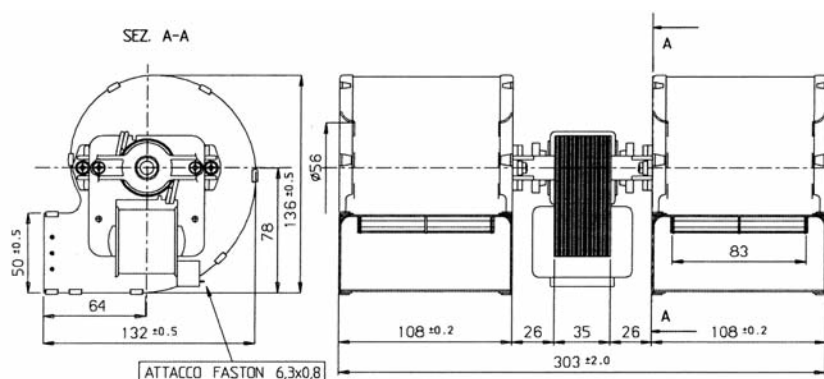


MCFBDB80X83 MOTORE A SINISTRA

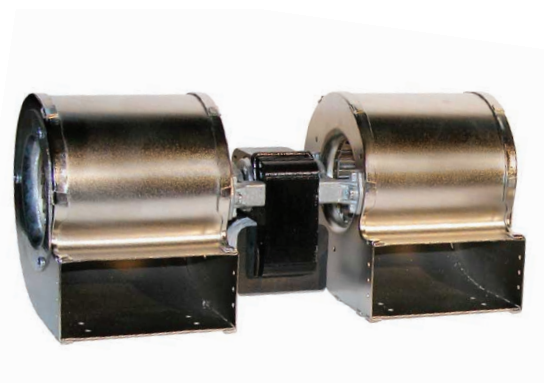


MCFADA80X83 MOTORE A DESTRA

Articolo	Potenza assorbita	Corrente assorbita	Rpm	Portata max mc/h	Pressione statica max
MCFDDA80X83	134 W	1,22 A	2300	450	237 Pa



ATTACCO FASTON 6,3x0,8



VENTILATORI CENTRIFUGHI

Serie PFKM

- Ventilatori centrifughi radiali
- Ventole a pale indietro
- Aspirazione semplice senza coclea
- Alimentazione monofase 230V
- Motori a rotore esterno con protezione termica incorporata
- Rotazione su cuscinetti a sfere
- Grado di protezione IP33/IP44
- Variazione velocità tramite regolatore elettronico

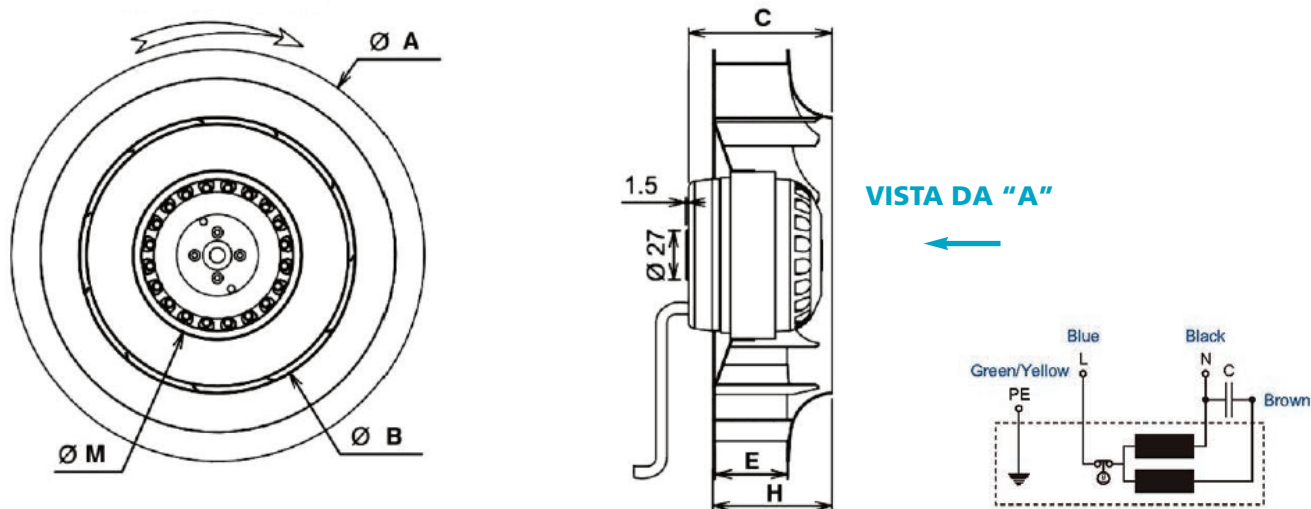


VENTILAZIONE

Articolo	Ø A mm	Ø B mm	Ø M mm	C mm	H mm	E mm	Materiale ventola	W	Amp.	Rpm	Portata mc/h	Temp. max °C
PFKM13342	133	94	72	79	61	42	plastica	28	0,11	2820	220	50
PFKM18035	175	131	92	68	61	45	plastica	64	0,29	2580	420	55
PFKM19045	190	134	92	69	62	40	plastica	61	0,30	2710	530	55
PFKM22045	220	161	92	75	64	40	plastica	117	0,50	2676	960	70
PFKM22540	225	153	92	99	88	45	plastica	145	0,60	2587	1150	70
PFKM22563	225	162	92	103	92	63	plastica	115	0,52	2465	780	70
PFKM25056	252	175	92	98	81	50	lamiera zincata	192	0,80	2688	1480	70
PFKM28040	282	196	92	99	75	45	lamiera zincata	278	1,20	2760	1650	70
PFKM19240	190	132	92	69	62	40	plastica	30	0,10	1385	330	60
PFKM225404	220	161	92	71	64	40	plastica	34	0,20	1410	480	55
PFKM225634	225	154	92	99	88	63	lamiera zincata	44	0,22	1425	640	65
PFKM250564	250	174	92	99	84	58	lamiera zincata	45	0,20	1410	820	75
PFKM28090	280	224	92	173	136	90	plastica	104	0,47	1200	1540	60
PFKM31980	319	197	-	143	122,5	80	plastica	132	0,40	1360	1430	60

! Condensatore non incluso nella fornitura

ROTAZIONE RD CON VISTA DA "A"



➔ Per regolatori elettronici di velocità consultare pagina 3-113

VENTILATORI CENTRIFUGHI

Serie VPA

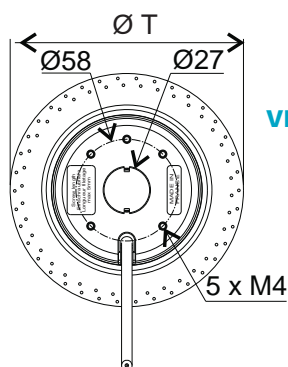
- Ventilatori centrifughi radiali
- Ventole a pale avanti
- Aspirazione semplice senza coclea
- Alimentazione monofase 230V
- Motori a rotore esterno con protezione termica incorporata
- Rotazione su cuscinetti a sfere
- Grado di protezione IP44
- Variazione velocità tramite regolatore elettronico



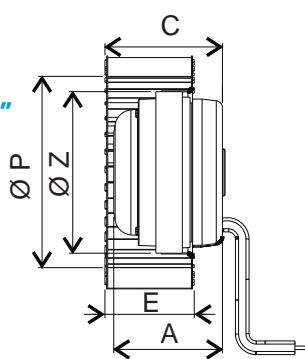
VENTILAZIONE

Articolo	A mm	C mm	Ø P mm	Ø T mm	E mm	Ø Z mm	Ø mm ventola	Materiale ventola	W	Amp.	Rpm	Portata mc/h	Temp. max °C
VPA10852	59	62	85	108	h52	72	108	lamiera zincata	39	0,18	2215	175	70
VPA12062	59	83	97	120	h62	72	120		58	0,27	1715	260	70
VPA13349	62	67	115	133	h49	92	133		75	0,33	2015	255	70
VPA14059	62	72	124,5	140	h59	92	140		88	0,39	1470	330	70
VPA1405967	67	72	124,5	140	h59	92	140		119	0,52	1590	420	70
VPA1405973	67	72	124,5	140	h59	92	140		174	0,78	2270	540	70
VPA16062	83	72	140	160	h62	92	160		151	0,66	1430	455	70
VPA1606296	96	72	140	160	h62	92	160		268	1,19	2125	630	70
VPA160624	73	72	140	160	h62	92	160	plastica	71	0,31	1270	420	70
VPA18075	73	87	150	180	h75	92	180		89	0,40	950	530	70
VPA1807583	83	87	150	180	h75	92	180		106	0,47	1115	585	70

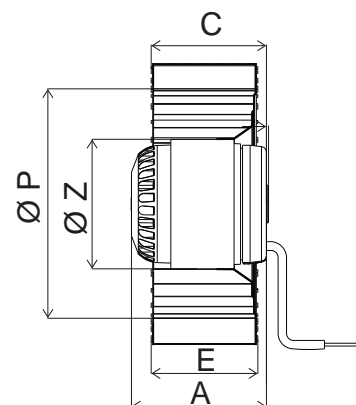
! Condensatore non incluso nella fornitura



VISTA DA "A"

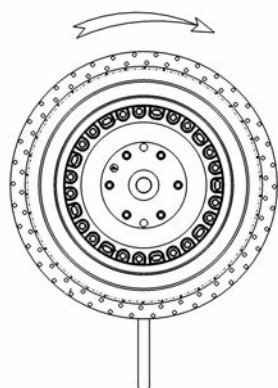


Ø 108-120-133-140

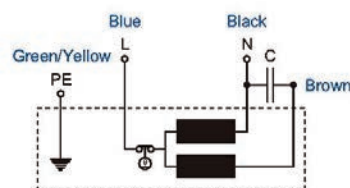


Ø 160-180

ROTAZIONE RD CON VISTA DA "A"



Schema collegamento



➔ Per regolatori elettronici di velocità consultare pagina 3-113