

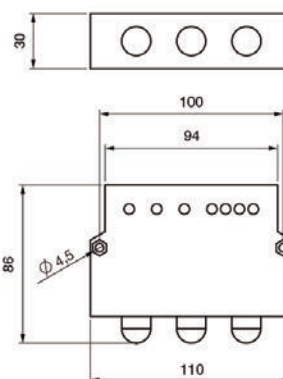
Dispositivi di sicurezza

- Dispositivi lampeggianti per ispezione in sicurezza quadri elettrici
- Tre indicatori luminosi rossi lampeggianti per avvisare l'operatore di presenza tensione all'interno del quadro elettrico
- Montaggio parte superiore quadro elettrico
- Simulazione porta chiusa per consentire operazioni di manutenzione
- Predisposto per connessioni a sistemi monofase o trifase
- Corpo in materiale termoplastico
- Temperatura di esercizio -25°C + 70°C
- Grado di protezione IP20
- Omologazione CE, cURus

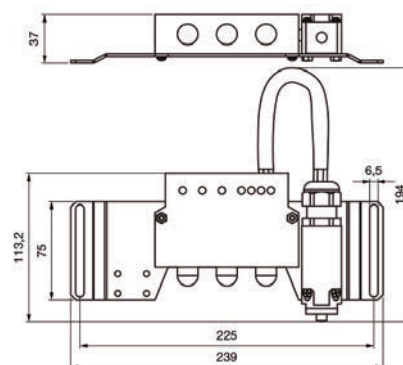
Articolo	Alimentazione	Esecuzione	Omologazione
FD01	Monofase 110-290V AC 50/60 Hz	Segnalatore lampeggiante	CE - cURus
FD02		Segnalatore lampeggiante, piastra fissaggio, finecorsa	CE
FD03	Trifase 220-500V AC 50/60 Hz	Segnalatore lampeggiante, piastra fissaggio, 2 finecorsa	CE



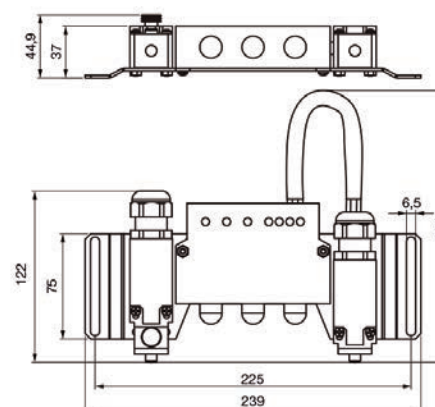
FD01



FD02



FD03



Termostati serie TRT

- Termostati per controllo temperatura quadri elettrici
- Predisposti per montaggio su guida din
- Alimentazione 12÷60 Vdc / 110÷250 Vac
- Campo di regolazione -10° + 80°C
- Terminali a vite per connessione elettrica a conduttori con sezione compresa tra 0,75mmq e 2,5mmq (18÷13 AWG)
- Grado di protezione IP20
- Omologazione UL/CE

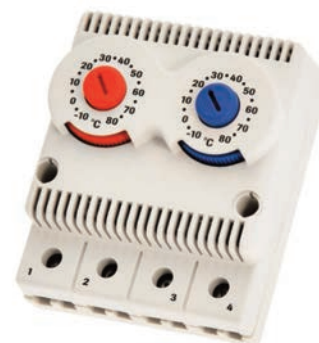


TRT

Articolo	Alimentazione	Funzione	Contatto	Corrente nominale	Campo di regolazione
TRT6ANA	12÷60 Vdc / 110÷250 Vac	Raffreddamento	NA	10 (6) A	-10° + 80°C
TRT6ANC	12÷60 Vdc / 110÷250 Vac	Riscaldamento	NC	10 (6) A	-10° + 80°C

Termostati serie TRT2

- Termostati doppi per controllo temperatura quadri elettrici
- Predisposti per montaggio su guida din
- Alimentazione 12÷60 Vdc / 110÷250 Vac
- Campo di regolazione -10° + 80°C
- Terminali a vite per connessione elettrica a conduttori con sezione compresa tra 0,75mmq e 2,5mmq (18÷13 AWG)
- Grado di protezione IP20
- Omologazione UL/CE



TRT2

Articolo	Alimentazione	Funzione	Contatti	Corrente nominale	Campo di regolazione
TRT210ANCC	12÷60 Vdc / 110÷250 Vac	Riscaldamento	NC/NC	10 (6) A	-10° + 80°C
TRT210ANCA	12÷60 Vdc / 110÷250 Vac	Riscaldamento/Raffreddamento	NC/NA	10 (6) A	-10° + 80°C
TRT210ANAA	12÷60 Vdc / 110÷250 Vac	Raffreddamento	NA/NA	10 (6) A	-10° + 80°C

Igrostato IGR

- Igrostati meccanici per la regolazione automatica dell'umidità all'interno di quadri elettrici
- Attivazione del riscaldatore anticondensa o ventilatore al superamento di un valore preimpostato di umidità relativa dell'aria
- Grado di umidità mantenuto sopra il punto di rugiada per evitare la formazione di condensa sui componenti elettrici ed elettronici
- Predisposti per montaggio su guida din
- Alimentazione 120÷240 Vac
- Campo di regolazione 10 ÷ 90% H.R.
- Terminali a vite per connessione elettrica a conduttori con sezione compresa tra 0,75mmq e 4mmq
- Grado di protezione IP20
- Omologazione UL/CE



IGR35F

Articolo	Alimentazione	Corrente nominale	Campo di regolazione	Temperatura di lavoro
IGR35F	120÷240 Vac	10 - 5 A	10° ÷ 90 % H.R.	-10° + 60°C

Riscaldatori serie RAC

- Riscaldatori antincondensa per la termoregolazione dei quadri elettrici
- Predisposti per montaggio su guida din
- Copertura metallica
- Elemento riscaldante costituito da resistenza PTC autoregolante
- Modelli in esecuzione con cavo, morsettiera o ventilata

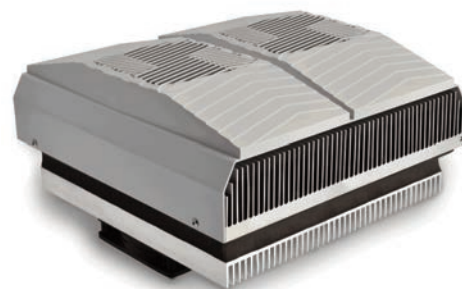
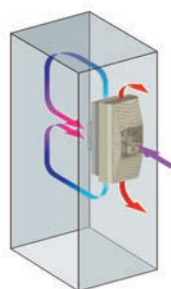


RAC

Articolo	Alimentazione	Esecuzione	Dimensioni mm	Potenza W	
RAC15	110/240 V AC/DC	cavo	78x28x49	15	
RAC30	110/240 V AC/DC		108x28x49	30	
RAC60	110/240 V AC/DC		108x62x85	60	
RAC100	110/250 V AC/DC		152x61x64	100	
RAC150	110/240 V AC/DC		208x62x85	150	
RACS150	110/250 V AC/DC		152x61x64	138	
RACM60	110/240 V AC/DC	morsettiera	139x62x85	60	
RACM100	110/250 V AC/DC		167x61x64	100	
RACM150	110/240 V AC/DC		238x62x85	150	
RACMS150	110/240 V AC/DC		188x62x85	150	
RACMV250	230 VAC	ventilata	197x61x81	250	
RACMV400	230 VAC		272x61x81	400	

Pompe di calore serie TCU

- Unità termoelettriche per condizionamento quadri e apparecchi elettrici
- Funzionamento costituito da moduli termoelettrici (celle di Peltier)
- Adatto a qualsiasi spessore di lamiera
- Parti plastiche in PC/ABS
- Ventilatori su cuscinetti a sfera schermati
- Flusso aria come da disegno
- Omologazione CE



TCU

Articolo	Alimentazione	Potenza frigorifera W	Corrente nominale	Corrente max	Temperatura lavoro	
TCU5024	24 Vdc	50	2,4 A	2,8 A	-20° + 70° C	
TCU10024	24 Vdc	100	4,7 A	5,7 A	-20° + 70° C	
TCU20024	24 Vdc	200	9,5 A	11,5 A	-20° + 70° C	
TCU200AC	88-264 Vac	201	-	-	-20° + 50° C	

Modulo termoelettrico

Articolo	Corrente max	Tensione max	Potenza nominale max	Differenza max temp. int/ext	Temperatura massima di funzionamento	Dimensioni mm.	
MPTCU	6 A	15,3 Vdc	60 W	67°C	125°C	40x40x38	



Torrini estrazione tetto

- Torrini di estrazione da tetto per aspirazione diretta del calore da armadio elettrico
- Materiale struttura:
 - metallici per serie T
 - plastica con tetto in alluminio per serie TP
- Alimentazione: 230V AC - 50/60Hz
- Grado di protezione:
 - IP23 per serie T
 - IP24 per serie TP
- Omologazione CE



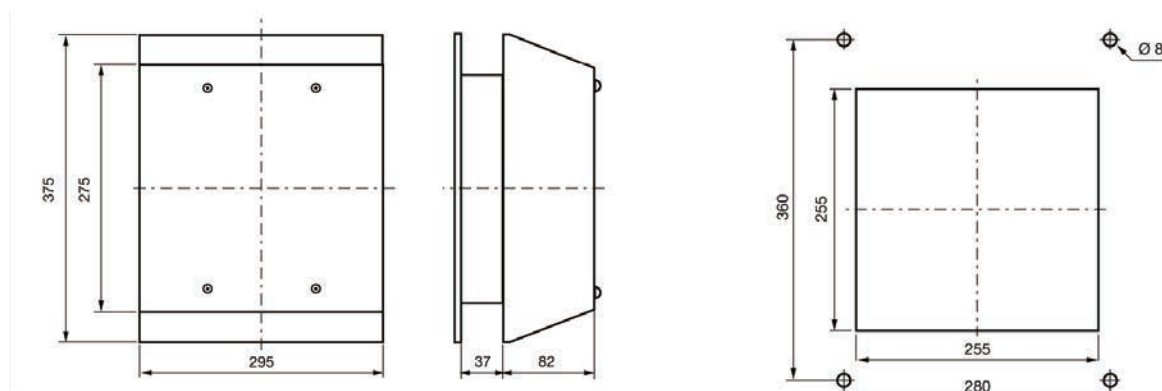
T19/T22....



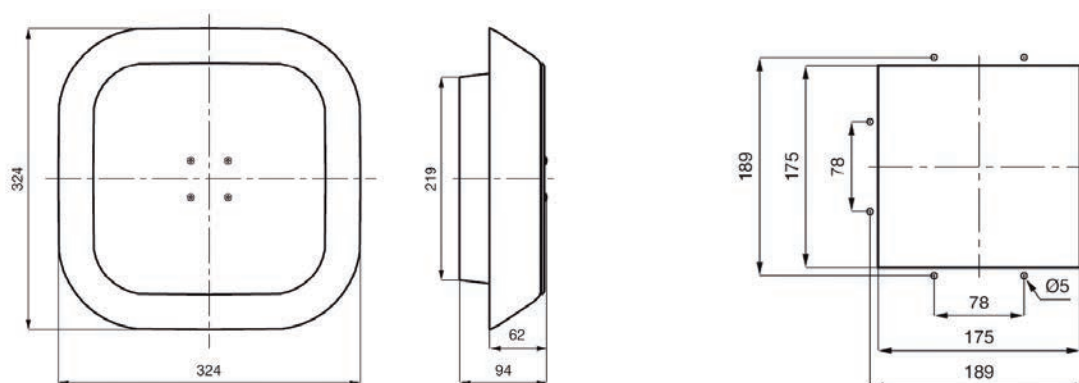
TP19....

Articolo	Alimentazione	Potenza assorbita W	Portata max mc/h	Dimensioni foro mm.	Dimensioni mm.	Temperatura lavoro
T19U230B	230V AC	62	550	255x255	295 x 375 x h119	-20°+ 60°C
T22U230B	230V AC	125	800	255x255	295 x 375 x h119	-20°+ 70°C
TP19U230B	230V AC	67	500	175x175	324 x 324 x h94	-20°+ 60°C

Dimensioni



T19/T22....



TP19....

➔ Ventilatori assiali per estrazione/immissione aria quadri elettrici



esposti a pagina 3-84/B

TABELLA DI CLASSIFICAZIONE DEGLI INDICI DI PROTEZIONE IP

Protezione contro corpi solidi

Protezione contro liquidi

0 Non protetto




0 Non protetto



1 Protetto contro corpi solidi di dimensioni superiori a 50 mm




1 Protetto contro la caduta verticale di gocce d'acqua




2 Protetto contro corpi solidi di dimensioni superiori a 12 mm




2 Protetto contro la caduta di gocce d'acqua con un'inclinazione massima di 15°




3 Protetto contro corpi solidi di dimensioni superiori a 2,5 mm




3 Protetto contro la caduta di gocce d'acqua con un'inclinazione massima di 60°




4 Protetto contro corpi solidi di dimensioni superiori a 1,0 mm




4 Protetto contro gli spruzzi d'acqua




5 Protetto contro la polvere




5 Protetto contro i getti d'acqua



6 Totalmente protetto contro la polvere



6 Protetto contro le ondate



7 Protetto contro gli effetti dell'immersione

