

CONTATTORI MODULARI

Serie GHIC

- Esecuzione modulare per fissaggio su guida DIN
- Circuito di comando in AC/DC
- Correnti di impiego 20÷63A (AC1)
- Campi di applicazione: circuiti di illuminazione, impianti di riscaldamento e ventilazione, piccoli motori



Articolo	Tipo	Numero moduli	Corrente max		Contatti	Tensione bobina	
			AC1	AC3			
GHIC202024	Bipolare	1	20A	-	2NA	24V	
GHIC2020220	Bipolare	1	20A	-	2NA	220V	
GHIC201124	Bipolare	1	20A	-	1NA+1NC	24V	
GHIC2011220	Bipolare	1	20A	-	1NA+1NC	220V	
GHIC200224	Bipolare	1	20A	-	2NC	24V	
GHIC2002220	Bipolare	1	20A	-	2NC	220V	
GHIC254024	Tetrapolare	2	25A	9A	4NA	24V	
GHIC2540220	Tetrapolare	2	25A	9A	4NA	220V	
GHIC253124	Tetrapolare	2	25A	9A	3NA+1NC	24V	
GHIC2531220	Tetrapolare	2	25A	9A	3NA+1NC	220V	
GHIC251324	Tetrapolare	2	25A	9A	1NA+3NC	24V	
GHIC2513220	Tetrapolare	2	25A	9A	1NA+3NC	220V	
GHIC252224	Tetrapolare	2	25A	9A	2NA+2NC	24V	
GHIC2522220	Tetrapolare	2	25A	9A	2NA+2NC	220V	
GHIC250424	Tetrapolare	2	25A	9A	4NC	24V	
GHIC2504220	Tetrapolare	2	25A	9A	4NC	220V	
GHIC322024	Bipolare	1	32A	9A	2NA	24V	
GHIC3220220	Bipolare	1	32A	9A	2NA	220V	
GHIC324024	Tetrapolare	2	32A	8,5A	4NA	24V	
GHIC3240220	Tetrapolare	2	32A	8,5A	4NA	220V	
GHIC402024	Bipolare	3	40A	27A	2NA	24V	
GHIC4020220	Bipolare	3	40A	27A	2NA	220V	
GHIC404024	Tetrapolare	3	40A	27A	4NA	24V	
GHIC4040220	Tetrapolare	3	40A	27A	4NA	220V	
GHIC403124	Tetrapolare	3	40A	27A	3NA+1NC	24V	
GHIC4031220	Tetrapolare	3	40A	27A	3NA+1NC	220V	
GHIC402224	Tetrapolare	3	40A	27A	2NA+2NC	24V	
GHIC4022220	Tetrapolare	3	40A	27A	2NA+2NC	220V	
GHIC400424	Tetrapolare	3	40A	27A	4NC	24V	
GHIC4004220	Tetrapolare	3	40A	27A	4NC	220V	
GHIC632024	Bipolare	3	63A	30A	2NA	24V	
GHIC6320220	Bipolare	3	63A	30A	2NA	220V	
GHIC634024	Tetrapolare	3	63A	30A	4NA	24V	
GHIC6340220	Tetrapolare	3	63A	30A	4NA	220V	
GHIC633124	Tetrapolare	3	63A	30A	3NA+1NC	24V	
GHIC6331220	Tetrapolare	3	63A	30A	3NA+1NC	220V	
GHIC632224	Tetrapolare	3	63A	30A	2NA+2NC	24V	
GHIC6322220	Tetrapolare	3	63A	30A	2NA+2NC	220V	
GHIC630424	Tetrapolare	3	63A	30A	4NC	24V	
GHIC6304220	Tetrapolare	3	63A	30A	4NC	220V	

Articolo	Descrizione	
GHICS11	Blocco laterale contatti AUX 1NA+1NC - ½ modulo	
GHICP721	Protezione terminali per GHIC - 25	
GHICP690	Protezione terminali per GHIC - 40/63	

Serie C39/LM1

- Versioni complete di contattori - senza relè termico
- Esecuzioni in scatola stagna a 2 pulsanti (marcia-arresto)



Serie C39



Serie LM1

Articolo	Descrizione
C3909M7	9A - 220V - IP55
C3909Q7	9A - 380V - IP55
C3912M7	12A - 220V - IP55
C3912Q7	12A - 380V - IP55
C3918M7	18A - 220V - IP55
C3918Q7	18A - 380V - IP55
RT09307	Relè termico 1,6 ÷ 2,5 A
RT09308	Relè termico 2,5 ÷ 4 A
RT09310	Relè termico 4 ÷ 6 A
RT09312	Relè termico 5,5 ÷ 8 A
RT09314	Relè termico 7 ÷ 10 A
RT12316	Relè termico 9 ÷ 13 A
RT16321	Relè termico 12 ÷ 18 A
RT25-322	Relè termico 17 ÷ 25 A

Articolo	Descrizione
LM1P09220	9A - 220V - IP65
LM1P09380	9A - 380V - IP65
LM1P18220	18A - 220V - IP65
LM1P18380	18A - 380V - IP65
LRF381	Relè termico 0,63 ÷ 1 A
LRF381V6	Relè termico 1 ÷ 1,6 A
LRF382V5	Relè termico 1,6 ÷ 2,5 A
LRF384	Relè termico 2,5 ÷ 4 A
LRF386V5	Relè termico 4 ÷ 6,5 A
LRF3810	Relè termico 6,3 ÷ 10 A
LRF3814	Relè termico 9 ÷ 14 A
LRF3818	Relè termico 13 ÷ 18 A
LRF3823	Relè termico 17 ÷ 23 A
LRF3825	Relè termico 20 ÷ 25 A

Articolo	Descrizione
C390918	Cassetta vuota 2 tasti IP55 per contattori C30 09/12/18 + relè termico RT
LM1RA	Cassetta vuota 1 tasto IP65 per contattori LBF 09/12/18 + relè termico RF38
LM2RA	Cassetta vuota 1 tasto IP65 per contattori LBF 25/26/32 + relè termico RF38
LM25RA	Cassetta vuota 1 tasto IP65 per contattori LBF 38 + relè termico RF38
LM1PA	Cassetta vuota 2 tasti IP65 per contattori LBF 09/12/18 + relè termico RF38
LM2PA	Cassetta vuota 2 tasti IP65 per contattori LBF 25/26/32 + relè termico RF38
LM25PA	Cassetta vuota 2 tasti IP65 per contattori LBF 38 + relè termico RF38
CGH15DOM1	Cassetta vuota 2 tasti IP65 per contattori GH15BN/CN/DN + relè termico TOR C/RTD32

AVVIATORI DIRETTI ELETTROMECCANICI

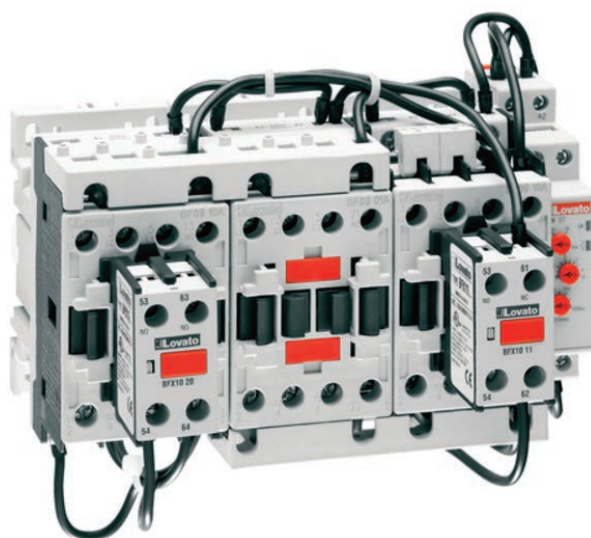
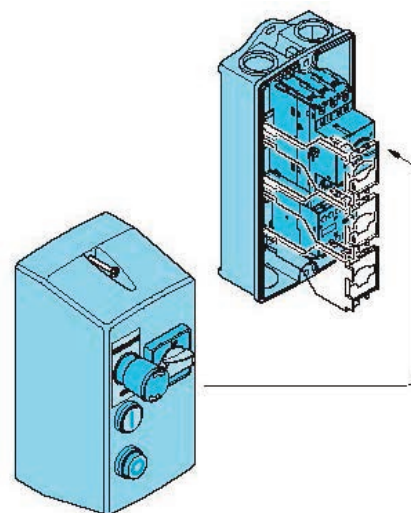
Serie LM2P

- Avviatori elettromeccanici in cassetta IP65
- Composti da:
 - interruttore salvamotore magnetotermico con funzione di protezione da corto circuito e sovraccarico
 - minicontattore 9A per funzione marcia arresto motore
 - 2 pulsanti per marcia e arresto
 - 1 pulsante a fungo per arresto emergenza
 - comando rotativo lucchettabile con funzione bloccoporta
- Possibilità di aggiungere temporizzatori, relè di livello, relè di protezione, etc..
- Omologazione EAC
- Conformità a norme IEC/EN 60947-1, IEC/EN 60947-4-1



Articolo	Regolazione sganciatore termico	Caratteristiche impiego (<400V)	
		Ie (A)	Potenza kW
LM2P1	0,63 ÷ 1 A	1	0,25
LM2P1V6	1 ÷ 1,6 A	1,6	0,37 ÷ 0,55
LM2P2V5	1,6 ÷ 2,5 A	2,5	0,75
LM2P4	2,5 ÷ 4 A	4	1,1 ÷ 1,5
LM2P6V5	4 ÷ 6,5 A	6,5	2,2 ÷ 3
LM2P10	6,3 ÷ 10 A	10	3 ÷ 5
LM2P14	9 ÷ 14 A	13	5,5

☐ Completare con tensione bobina: 24/48/110/220/380



**Avviatori stella-triangolo in esecuzione a giorno
per tempi di avviamento fino a 12 secondi
ed un massimo di 30 manovre ora**