

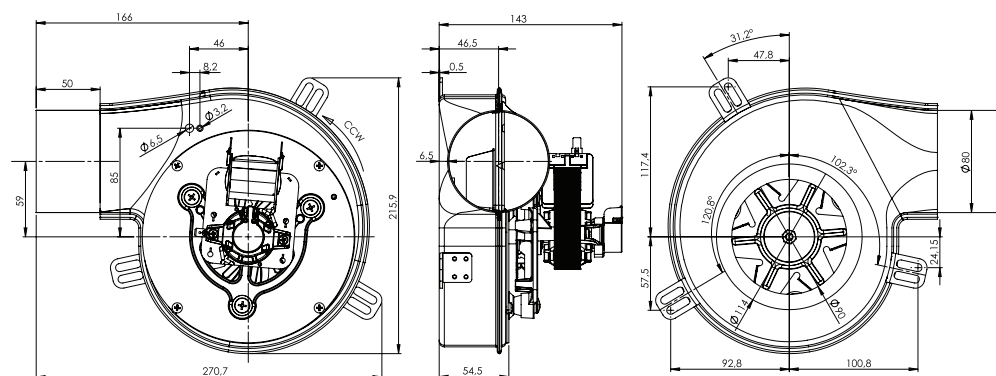
VENTILATORI CENTRIFUGHI ESTRAZIONE FUMI

Serie VFC

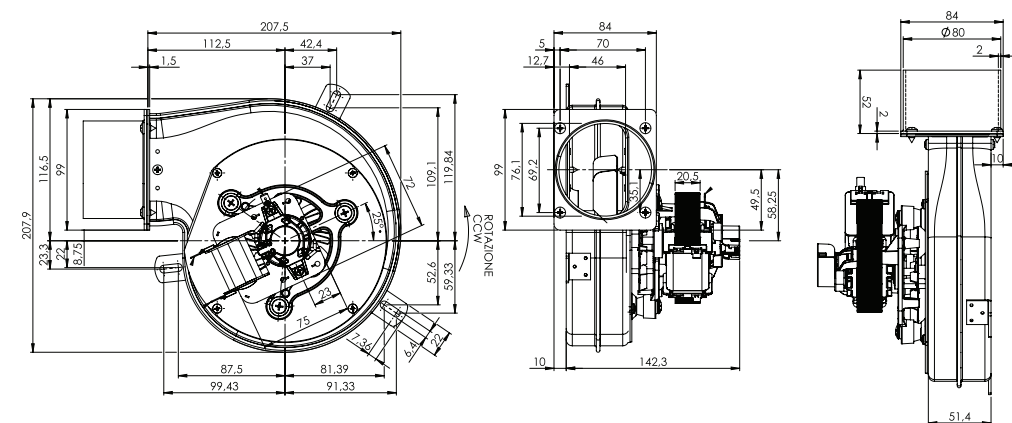
- Ventilatori centrifughi aspirazione semplice a pale rovesce
- Motori monofase 230V - 50Hz con cuscinetti a sfera
- Coclee e ventole in acciaio
- Possibilità di operare in continuo in ambiente a 95°C e di movimentare fumi fino a 280°C
- Sonda tachimetrica per il controllo della velocità di rotazione
- Applicazione: stufe e caminetti a pellet, estrazione fumi di combustione, movimentazione aria calda



Articolo	Potenza assorbita	Corrente assorbita	Rpm	Portata max mc/h	Pressione statica max
VFC150P	40 W	0,35 A	2640	190	295 Pa



Articolo	Potenza assorbita	Corrente assorbita	Rpm	Portata max mc/h	Pressione statica max
VFC150F	40 W	0,35 A	2600	170	300 Pa

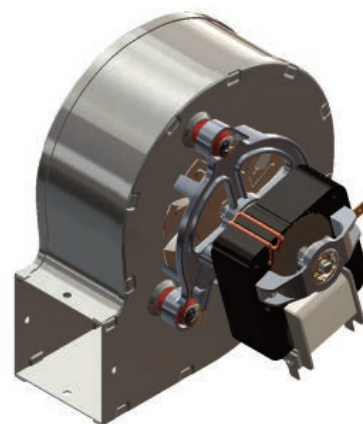


VENTILAZIONE

VENTILATORI CENTRIFUGHI ESTRAZIONE FUMI

Serie VAC

- Ventilatori centrifughi aspirazione semplice a pale avanti
- Motori monofase 230V - 50/60Hz con cuscinetti a sfera
- Coclee in acciaio
- Ventola in alluminio
- Possibilità di operare in continuo in ambiente a 70°C e di movimentare fumi fino a 180°C
- Applicazione: stufe e caminetti a pellet, estrazione fumi di combustione, movimentazione aria calda



Articolo	Potenza assorbita	Corrente assorbita	Rpm	Portata max mc/h	Pressione statica max
VAC120	55 W	0,46 A	1830	180	320 Pa

