

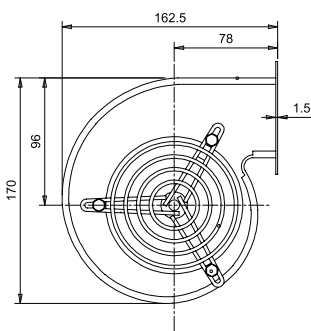
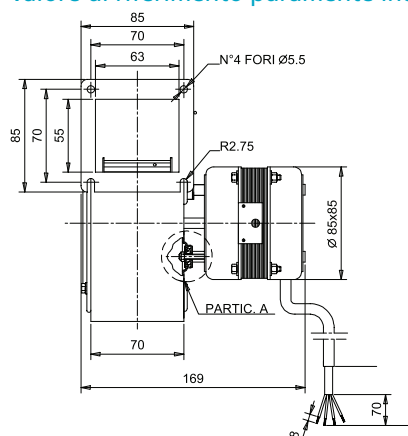
VENTILATORI CENTRIFUGHI

Serie SAE/SAIR

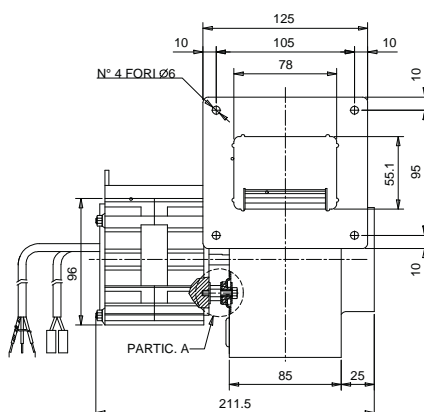
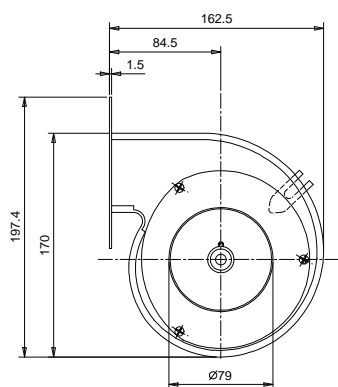
- Aspirazione semplice
- Motori monofase 230V 2 poli
- Classe termica di isolamento B
- Ventole pale avanti in alluminio
- Coclee in lamiera zincata
- Grado di protezione IP32
- Campi di impiego: riscaldamento, condizionamento, refrigerazione, aspirazione fumi

| Articolo | Codice costruttore | Rpm | Potenza W | Corrente A max | µF | Portata max mc/h |
|------------------|--------------------|------|-----------|----------------|-----|------------------|
| SAE9752 | 623961 | 2840 | 25 | 0,28 | 1,5 | 144 ! |
| SAE10863 | 623973 | 2700 | 20 | 0,33 | 1,5 | 130 ! |
| SAIR14059 | 624602 | 2700 | 30 | 0,42 | 2 | 310 ! |

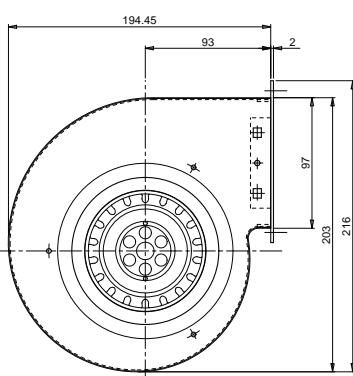
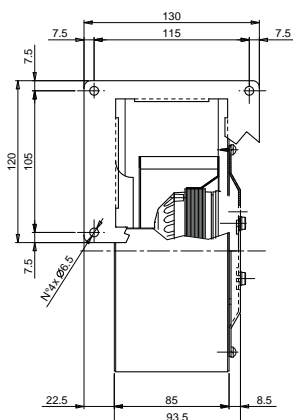
! La portata max indicata è riferita alla condizione di lavoro teorica a bocche libere (0Pa) ed è pertanto da considerarsi come valore di riferimento puramente indicativo e per comparazioni



SAE9752



SAE10863



SAIR14059