

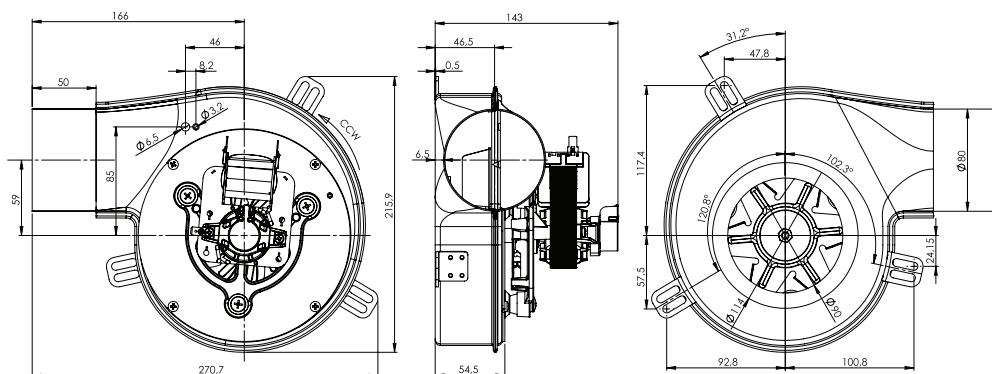
VENTILATORI CENTRIFUGHI ESTRAZIONE FUMI

Serie VFC

- Ventilatori centrifughi aspirazione semplice a pale rovesce
- Motori monofase 230V - 50Hz con cuscinetti a sfera
- Coclee e ventole in acciaio
- Possibilità di operare in continuo in ambiente a 95°C e di movimentare fumi fino a 280°C
- Sonda tachimetrica per il controllo della velocità di rotazione
- Applicazione: stufe e caminetti a pellet, estrazione fumi di combustione, movimentazione aria calda



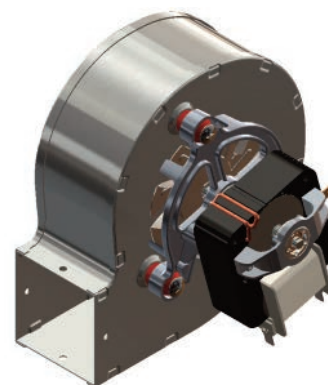
Articolo	Potenza assorbita	Corrente assorbita	Rpm	Portata max mc/h	Pressione statica max	
VFC150P	40 W	0,35 A	2640	190	295 Pa	



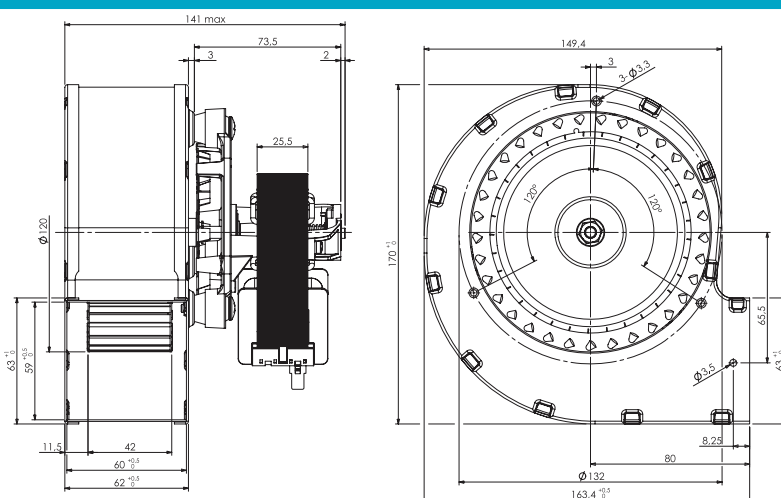
VENTILATORI CENTRIFUGHI ESTRAZIONE FUMI

Serie VAC

- Ventilatori centrifughi aspirazione semplice a pale avanti
- Motore monofase 230V - 50/60Hz con cuscinetti a sfera
- Coclee in acciaio e ventola in alluminio
- Possibilità di operare in continuo in ambiente a 70°C e di movimentare fumi fino a 180°C
- Applicazione: stufe e caminetti a pellet, estrazione fumi di combustione movimentazione aria calda



Articolo	Potenza assorbita	Corrente assorbita	Rpm	Portata max mc/h	Pressione statica max
VAC120	55 W	0,46 A	1830	180	320 Pa



Serie VEF

- Ventilatori estrazione fumi
- Motore a rotore esterno monofase 230V - 50/60Hz con cuscinetti schermati
- Ventola in acciaio
- Temperatura di esercizio: -20°+ 70°C (90°C picco)
- Temperatura massima movimentazione fumi: 300°C
- Protezione motore con dispositivo di protezione termica T=150°C
- Applicazione: stufe e caminetti a pellet, estrazione fumi di combustione movimentazione aria calda

Articolo	Potenza assorbita	Corrente assorbita	Rpm	Portata max mc/h	Grado di protezione	µF
VEF150	23/27 W	0,11/0,13 A	2400/2650	200	IP44	1

Codice costruttore: VFC3A23HWBFS0-V10 VFC3A23HWBFS0-V100

