

Serie VRE/M - Monofase 2 e 4 poli

- Motori a rotore esterno IP55
- Alimentazione monofase 230V 50/60Hz
- Alberi montati su cuscinetti a sfere a tenuta stagna idonei al funzionamento orizzontale e verticale
- Temperatura di esercizio -40° +70°C
- Omologazioni VDE, UL, TUV, CE in funzione dei modelli



VRE112M2P



VRE144M2P

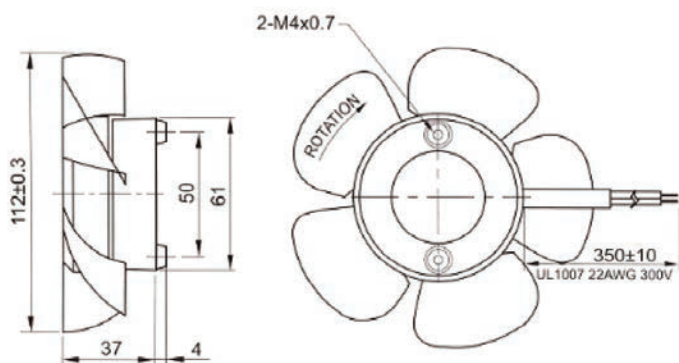


VRE180M2P

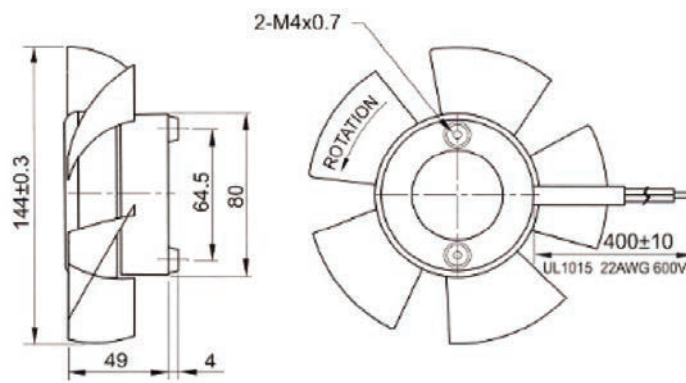


VRE216M4P

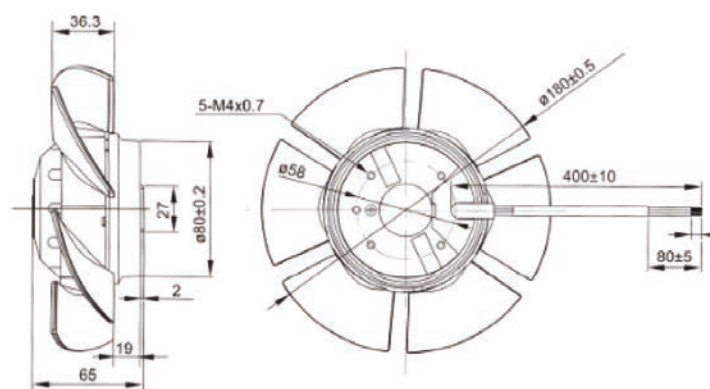
Articolo	Rpm	Potenza W	Corrente nom A	Corrente max A	Portata max mc/h	Pressione max Pa	Rumorosità dB
VRE112M2P	2700	16	0,11	0,14	144	39	38
VRE144M2P	2650	36	0,24	0,29	271	40	48
VRE180M2P	2750	76	0,35	0,54	570	74	62
VRE216M4P	1400	36	0,14	0,26	780	78	52



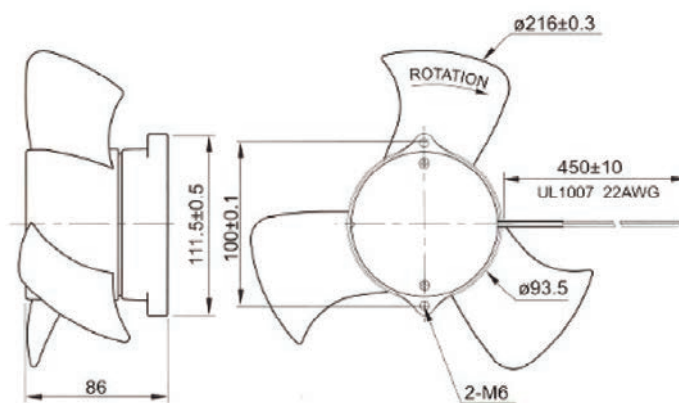
VRE112M2P



VRE144M2P



VRE180M2P



VRE216M4P

VENTILATORI ASSIALI

Serie Compact



126 LT/LF



125 XR



148 VK



CS22S23HKBD00

Versioni in corrente alternata

Articolo	Potenza W	Tensione VAC	Portata mc/h	Rpm	Temperatura di esercizio	Dimensioni l x l x sp.
126LT	17	230	30	2500	-20 +60°C	80x80x25 mm
126LF	17	230	38	2500	-10 +70°C	80x80x38 mm
99XU	11,5	230	51	2300	-20 +60°C	92x92x25 mm
99XF	17	230	51	2300	-20 +60°C	92x92x38 mm
125XR220C	17	230	84	1900	-20 +60°C	120x120x25 mm
125XR220	20	230	150	3000	-10 +70°C	120x120x38 mm
125XR115	22	115	150	2700	-10 +60°C	120x120x38 mm
125XR24	14	24	90	2650	-10 +60°C	120x120x38 mm
148VK	35	230	300	3000	-10 +70°C	150x172x38 mm
148VKEC	35	230	288	2750	-40 +70°C	150x172x51 mm
148VK115	33	115	300	3000	-10 +70°C	150x172x38 mm
CS22S23HKBD00	83	230	836	2070	-40 +70°C	218x218x83 mm

Versioni in corrente continua

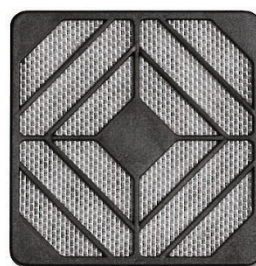
Articolo	Potenza W	Tensione VDC	Portata mc/h	Rpm	Temperatura di esercizio	Dimensioni l x l x sp.
126LF12CC	2,4	12	65	3100	-10 +70°C	80x80x26 mm
126LF24CC	4,50	24	65	3100	-10 +70°C	80x80x26 mm
99XU12CC	2,5	12	81	3100	-10 +70°C	92x92x25 mm
99XF24CC	9	24	140	5000	-10 +70°C	92x92x38 mm
125XR12CC	5,4	12	165	2500	-10 +70°C	120x120x38 mm
125XR24CC	3,4	24	88	2200	-10 +70°C	120x120x25 mm
125XR24CCG	7,7	24	105	2800	-10 +70°C	120x120x38 mm
148VK24CC	24	24	408	3500	-10 +70°C	150x172x51 mm



GR126LF-GR99X-GMF120



GR148VK



F120MR



TRT6ANC



TRT6ANA

Accessori

Articolo	Descrizione
GR126LF	Griglia metallica 80x80 mm per 126LF/126LT/126LF12CC/126LF24CC
GR99X	Griglia metallica 92x92 mm per 99XU/99XF/99XU12CC
GMF120	Griglia metallica 119x119 mm 125XR (TUTTI)
GR148VK	Griglia metallica 150x172 mm per 148VK (TUTTI)
GRCS22	Griglia metallica per CS22S23HKBD00
F120MR	Griglia con rete in alluminio e pannello filtro per 125XR
TRT6ANC	Elettromeccanico per riscaldamento - contatto NC - 10A/ 12-60 Vdc 110-250 Vac - 10° ÷ +80°C
TRT6ANA	Elettromeccanico per raffreddamento - contatto NA - 10A/ 12-60 Vdc 110-250 Vac - 10° ÷ +80°C

➔ Gamma completa termostati interno quadri esposta nella sezione quadristica

VENTILATORI ASSIALI

Serie OIR

- Ventilatori in corrente alternata con filtro e griglia
- Montaggio senza viti in aperture di forma quadrata
- Spessore lamiera compreso tra 1 e 2,5 mm
- Eventuale fissaggio con viti
- Guarnizione di tenuta in schiuma poliuretanicata posizionata a macchina
- Panno filtro in fibre sintetiche termolegate a struttura progressiva
- Grado di protezione IP54 secondo EN 60529 e Type 12 secondo UL 50

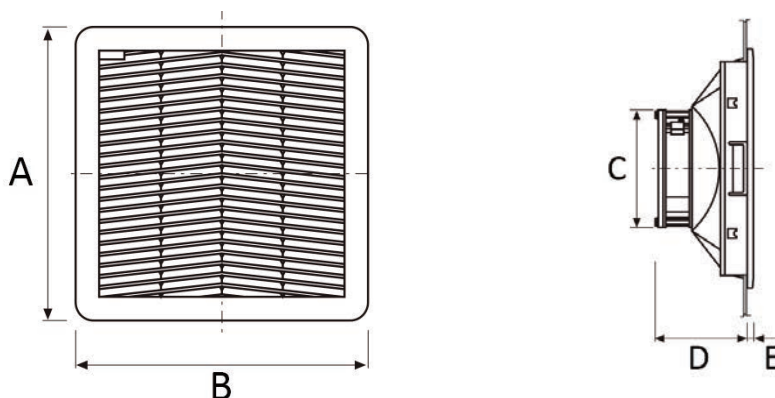


OIRK/OIRPK

VENTILAZIONE

Articolo	Potenza W	Tensione V	Portata mc/h	Temperatura di esercizio	Dimensioni					Flusso aria A
					A	B	C	D	E	
OIR100K	10	230	23	-10 +50°C	105	105	80	60	7	Flusso aria aspirante da griglia a ventilatore
OIR120K	20	230	57	-10 +50°C	150	150	120	64	7	
OIR130K	17	230	120	-10 +50°C	204	204	127	90	8	
OIR150K	29	230	240	-10 +50°C	250	250	172	113	8	
OIR200K	140	230	650	-10 +55°C	325	325	265	142	9	

Articolo	Potenza W	Tensione V	Portata mc/h	Temperatura di esercizio	Dimensioni					Flusso aria B
					A	B	C	D	E	
OIRP100K	10	230	23	-10 +50°C	105	105	80	60	7	Flusso aria premente da ventilatore a griglia
OIRP120K	20	230	57	-10 +50°C	150	150	120	64	7	
OIRP130K	17	230	120	-10 +50°C	204	204	127	90	8	
OIRP150K	29	230	240	-10 +50°C	250	250	172	113	8	
OIRP200K	140	230	650	-10 +55°C	325	325	265	142	9	



Ricambi

Articolo	Descrizione
KGFOIR100K	Kit griglia + filtro di ricambio per ventilatore OIR 100K
KGFOIR120K	Kit griglia + filtro di ricambio per ventilatore OIR 120 K
KGFOIR130K	Kit griglia + filtro di ricambio per ventilatore OIR 130 K
KGFOIR150K	Kit griglia + filtro di ricambio per ventilatore OIR 150 K
KGFOIR200K	Kit griglia + filtro di ricambio per ventilatore OIR 200 K