

## Serie VATC

- Ventilatori assiali intubati in cassa corta
- Motori monofase e trifase Unel/Mec IP55 cl. F
- Classe di efficienza motori trifase:
  - alta efficienza IE2 fino a potenza 5,5Kw
  - efficienza premium IE3 da 7,5Kw
- Ventole con mozzo in lega di alluminio pressofuso e pale a profilo alare in resine plastiche (PPG)
- Tamburi a doppia flangia in lamiera d'acciaio
- Sedia porta motore saldata al tamburo
- Flusso d'aria premente da motore a ventola
- Conformità a direttiva ErP (Norma IEC 60034-30)
- Prestazioni secondo norme ANSI/AMCA 210-09, ISO 5801, DIN 24163
- Temperatura di esercizio -25°+40°C
- Disponibili su richiesta versioni per aria e fumi in caso di incendio (400°C / 2ore)
- Applicazioni: ventilazione industriale, torri evaporative, scambiatori di calore



Rete di protezione opzionale

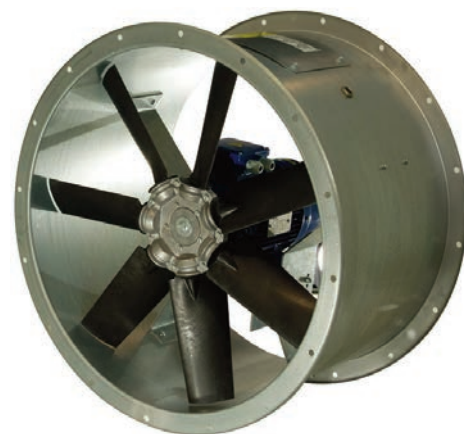
Articolo	Alimentazione	Ventola Ø/angolo calettamento	Potenza kW	Poli	Portata max mc/h a 0 Pa	Rumorosità max dB (A)	Peso kg
VATC252M	Monofase 230V 50Hz	247 mm/25°	0,12	2	1420	60	16
VATC254M		247 mm/45°	0,09	4	1260	48	16
VATC312M		300 mm/25°	0,25	2	2820	63	20
VATC314M		300 mm/45°	0,12	4	2450	52	20
VATC352M		345 mm/40°	1,1	2	6100	69	30
VATC354M		345 mm/40°	0,18	4	3020	54	26
VATC404M		396 mm/40°	0,25	4	4500	59	30
VATC454M		448 mm/35°	0,37	4	5700	61	40
VATC504M		500 mm/35°	0,55	4	7500	64	43
VATC564M		554 mm/40°	1,1	4	11800	68	52
VATC252T	Trifase 230/400V 50Hz	247 mm/25°	0,12	2	1420	60	16
VATC254T		247 mm/45°	0,09	4	1260	48	16
VATC312T		300 mm/25°	0,25	2	2820	63	20
VATC314T		300 mm/45°	0,12	4	2450	52	20
VATC352T		345 mm/40°	1,1	2	6100	69	30
VATC354T		345 mm/40°	0,18	4	3020	54	26
VATC402T		396 mm/40°	2,2	2	9700	75	37
VATC404T		405 mm/35°	0,18	4	4125	62	30
VATC452T		448 mm/35°	3,0	2	12100	78	48
VATC454T		448 mm/35°	0,37	4	5700	61	40
VATC502T		500 mm/35°	4,00	2	16000	78	58
VATC504T		503 mm/35°	0,55	4	7400	67	43
VATC564T		554 mm/40°	1,1	4	11800	68	52
VATC566T		554 mm/45°	0,37	6	8500	60	46
VATC568T		554 mm/45°	0,18	8	6400	54	46
VATC634T		624 mm/40°	1,5	4	15300	70	58
VATC636T		634 mm/45°	0,55	6	13000	61	53
VATC638T		624 mm/45°	0,25	8	8400	56	53
VATC714T		700 mm/45°	3,0	4	24300	75	70
VATC716T		700 mm/40°	0,75	6	12600	63	65
VATC718T	700 mm/45°	0,37	8	11000	59	65	
VATC804T	795 mm/40°	5,5	4	36000	78	148	
VATC806T	795 mm/40°	1,5	6	23400	69	120	
VATC808T	795 mm/40°	0,55	8	16000	62	120	

- Disponibili su richiesta versioni con motore ATEX, versioni per aria e fumi in caso di incendio (400°C / 2 ore) giranti in alluminio, tensioni speciali, versioni con prestazione diverse da quelle di serie, versioni con motore doppia polarità
- Accessori: reti di protezione lato girante, giunti antivibranti flangiati all'estremità, piedini di sostegno, silenziatori con o senza ogiva

➡ Disegni costruttivi con dimensioni alla pagina 3-100/A

## Serie VATL

- Ventilatori assiali intubati in cassa lunga
- Motori monofase e trifase Unel/Mec IP55 cl. F
- Classe di efficienza motori trifase:
  - alta efficienza IE2 fino a potenza 5,5Kw
  - efficienza premium IE3 da 7,5Kw
- Ventole con mozzo in lega di alluminio pressofuso e pale a profilo alare in resine plastiche (PPG)
- Sedia porta motore saldata al tamburo con portello di ispezione
- Tamburi a doppia flangia in lamiera d'acciaio
- Flusso d'aria premente da motore a ventola
- Conformità a direttiva ErP (Norma IEC 60034-30)
- Prestazioni secondo norme ANSI/AMCA 210-09, ISO 5801, DIN 24163
- Temperatura di esercizio -25°+40°C
- Applicazioni: ventilazione industriale, torri evaporative, scambiatori di calore



Articolo	Alimentazione	Ventola Ø/angolo calettamento	Potenza kW	Poli	Portata max mc/h a 0 Pa	Rumorosità max dB (A)	Peso kg
VATL252M	Monofase 230V 50Hz	247 mm/25°	0,12	2	1420	60	19
VATL254M		247 mm/45°	0,09	4	1260	48	19
VATL312M		300 mm/25°	0,25	2	2820	63	26
VATL314M		300 mm/45°	0,12	4	2450	52	26
VATL352M		345 mm/40°	1,1	2	6100	69	40
VATL354M		345 mm/40°	0,18	4	3020	54	36
VATL404M		396 mm/40°	0,25	4	4500	59	42
VATL454M		448 mm/35°	0,37	4	5700	61	54
VATL504M		500 mm/35°	0,55	4	7500	64	58
VATL564M		554 mm/40°	1,1	4	11800	68	71
VATL252	Trifase 230/400V 50Hz	247 mm/25°	0,12	2	1420	60	19
VATL254		247 mm/45°	0,09	4	1260	48	19
VATL312		300 mm/25°	0,25	2	2820	63	26
VATL314		300 mm/45°	0,12	4	2450	52	26
VATL352		345 mm/40°	1,1	2	6100	69	40
VATL354		345 mm/40°	0,18	4	3020	54	36
VATL402		396 mm/40°	2,2	2	9700	75	49
VATL404		396 mm/40°	0,25	4	4500	59	42
VATL452		448 mm/35°	3,0	2	12100	78	62
VATL454		448 mm/35°	0,37	4	5700	61	54
VATL502		500 mm/35°	4,0	2	16000	78	73
VATL504		500 mm/35°	0,55	4	7500	64	58
VATL564		554 mm/40°	1,1	4	11800	68	71
VATL566		554 mm/45°	0,37	6	8500	60	65
VATL568		554 mm/45°	0,18	8	6400	54	65
VATL634		624 mm/40°	1,5	4	15300	70	80
VATL636		624 mm/45°	0,55	6	11200	62	75
VATL638		624 mm/45°	0,25	8	8400	56	75
VATL714		700 mm/45°	3,0	4	24300	75	95
VATL716		700 mm/40°	0,75	6	12600	63	90
VATL718		700 mm/45°	0,37	8	11000	59	90
VATL804		795 mm/40°	5,5	4	36000	78	185
VATL806		795 mm/40°	1,5	6	23400	69	156
VATL808		795 mm/40°	0,55	8	16000	62	156

- Disponibili su richiesta versioni con motore ATEX, giranti in alluminio, tensioni speciali, ventilatori a trasmissione, versioni con prestazione diverse da quelle di serie, versioni con motore doppia polarità
- Accessori: reti di protezione, giunti antivibranti flangiati all'estremità, piedini di sostegno, silenziatori con o senza ogiva
- ➔ Disegni costruttivi con dimensioni alla pagina 3-100/A

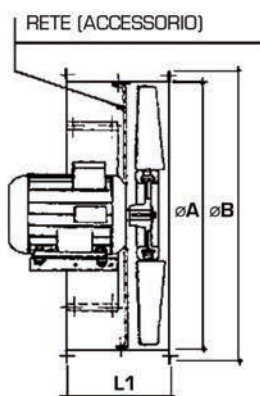
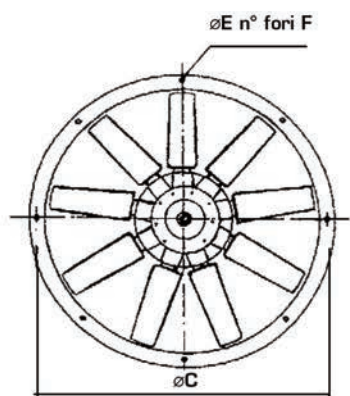
## Serie VATC-VATL Disegni e quote dimensionali



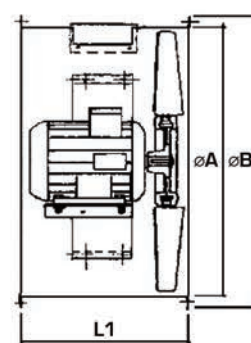
Cassa corta VATC



Cassa lunga VATL



Cassa corta  
VATC



Cassa lunga  
VATL

Grandezza ventilatore	Tipo cassa	L1 mm	Ø ventola	Ø A mm	Ø B mm	Ø C mm	Ø E mm	F
VATC25	Corta	200	247	260	340	300	12,5	8
VATC31		220	300	315	395	355	12,5	8
VATC35		220	345	358	438	395	12,5	8
VATC40		220	396	410	490	450	12,5	8
VATC45		240	448	468	548	500	12,5	8
VATC50		240	500	516	596	560	12,5	12
VATC56		260	554	564	644	620	12,5	12
VATC63		260	624	640	720	690	12,5	12
VATC71		260	700	715	795	770	12,5	16
VATC80		350	795	810	900	860	12,5	16
VATL25	Lunga	300	247	260	340	300	12,5	8
VATL31		350	300	315	395	355	12,5	8
VATL35		400	345	358	438	395	12,5	8
VATL40		400	396	410	490	450	12,5	8
VATL45		450	448	468	548	500	12,5	8
VATL50		450	500	516	596	560	12,5	12
VATL56		450	554	564	644	620	12,5	12
VATL63		450	624	640	720	690	12,5	12
VATL71		450	700	715	795	770	12,5	16
VATL80		620	795	810	900	860	12,5	16

► Possibilità di fornitura di ventilatori assiali intubati fino a diametro ventola 1560 mm

## Serie VAT - Panoramica accessori

