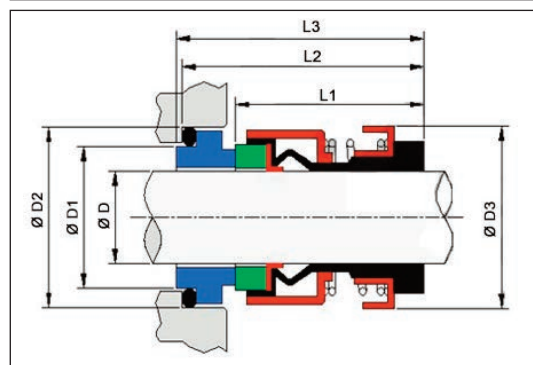


## Serie TGR per pompe Grundfos®/Dab®

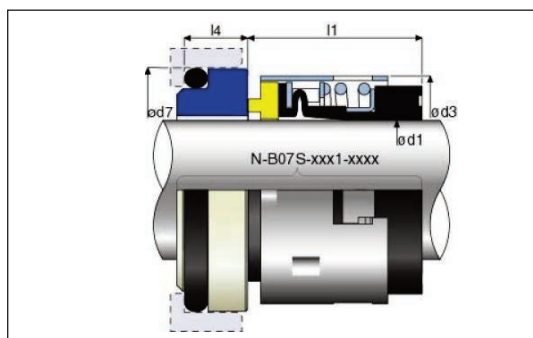
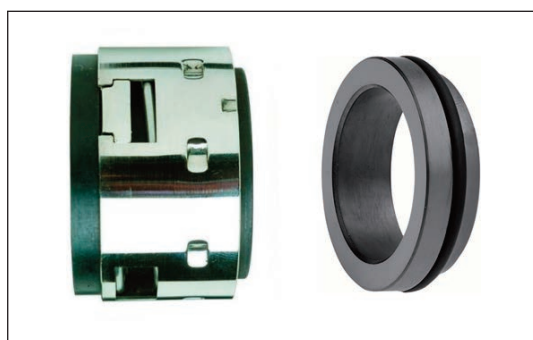
- Tenute meccaniche per pompe Grundfos® e Dab®
- Esecuzione a molla cilindrica
- Senso di rotazione indipendente
- Guarnizione controfaccia con o-ring
- Applicazioni per liquidi surriscaldati e abrasivi
- Materiali facce di scivolo:  
Q1: carburo di silicio
- Materiali guarnizioni:  
V: fluoroelastomero (Viton®)
- Temperatura di esercizio: -30° +200°C (120°C in acqua)
- Pressione max 12 bar
- Per pompe Grundfos Style A- Style B- Style C - CHI - CHIE - CRK  
SPK - CP - CR- CRN - DNM - DNP - CLM - LP - LM - NP - NM  
TP-TPD & AP



Articolo	Dimensioni girante			Dimensioni controfaccia		Dimensioni tenuta		
	d Ø asse	d <sup>3</sup> Ø esterno	l <sup>1</sup> lunghezza lavoro	d <sup>2</sup> Ø esterno	spessore battuta l <sup>2</sup> - l <sup>1</sup>	l <sup>2</sup>	l <sup>3</sup>	
TGR12Q1	12	22	31	23	8	39	40,5	
TGR16Q1	16	26	32,5	27	8	40,5	41,5	

## Serie B07S

- Tenute meccaniche alternative per pompe Grundfos®
- Tenute a molla cilindrica, soffiutto e gabbia chiusa
- Guarnizione controfaccia con o-ring
- Senso di rotazione indipendente
- Liquidi ammessi: puliti e abrasivi secondo combinazioni materiali
- Materiali facce di scivolo:  
A: carbone di grafite  
Q1: carburo di silicio
- Materiali guarnizioni:  
E: gomma etilenpropilene (EPDM)
- Temperatura di esercizio: -40° +140°C
- Pressione max: 12 bar

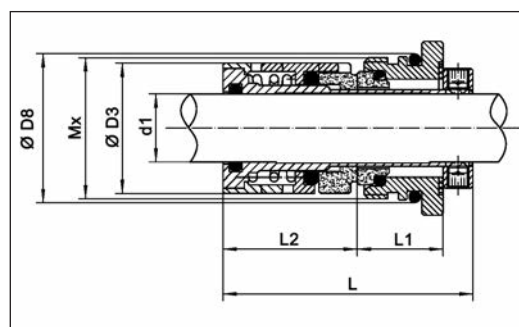


Articolo	Dimensioni girante			Dimensioni controfaccia		Materiali	
	d <sup>1</sup> Ø asse	d <sup>3</sup> Ø esterno	l <sup>1</sup> lunghezza lavoro	d <sup>7</sup> Ø esterno	l <sup>4</sup> spessore battuta		
B07S16AQ1	16	26,2	26,4	27	8,6	AQ1.E	
B07S16Q1Q1	16	26,2	26,4	27	8,6	Q1Q1.E	

➤ articoli comprensivi di parte girante e controfaccia

## Serie TGRH per pompe Grundfos®/Dab®

- Tenute a cartuccia alternative a Grundfos® Style H e Dab®
- Esecuzione a vite idraulicamente bilanciata
- Design a molle multiple
- Applicazioni per liquidi surriscaldati e abrasivi
- Materiali facce di scivolo:  
Q1: carburo di silicio
- Materiali guarnizioni:  
V: fluoroelastomero (Viton®)
- Temperatura di esercizio: -30° +200°C (120°C in acqua)
- Pressione max 10 bar
- Per pompe Grundfos Style H - Style MTR-CR1-CR3-CR5-CR10  
CR15-CR20-CR32-CR45-CR64-CR90-CRN1-CRN3-CRN5-CRN10  
CRN20-CRN32-CRN45-CRN64-CRN90

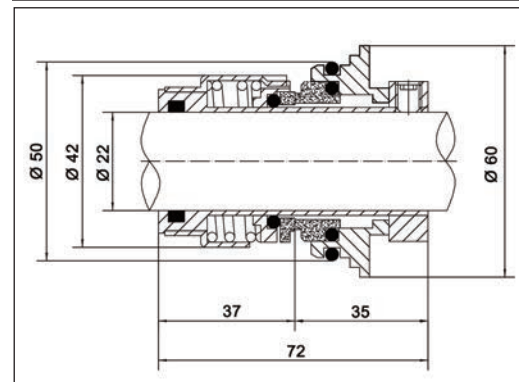


ACQUA

Articolo	d1 Ø esterno	D3 Ø esterno	D8 Ø esterno	Mx	L	L1	L2
TGRH12Q1Q1	12	25	29	28x1,5	55	19	30
TGRH16Q1Q1	16	30,5	34	33x1,5	57,5	20	30,5

## Serie TGRE per pompe Grundfos®/Dab®

- Tenuta a cartuccia alternativa a Grundfos® Style E e Dab®
- Esecuzione a tappo idraulicamente bilanciata
- Design a molle multiple
- Applicazioni per liquidi surriscaldati e abrasivi
- Materiali facce di scivolo:  
Q1: carburo di silicio
- Materiali guarnizioni:  
V: fluoroelastomero (Viton®)
- Temperatura di esercizio: -30° +200°C (120°C in acqua)
- Pressione max 10 bar

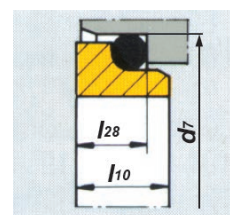
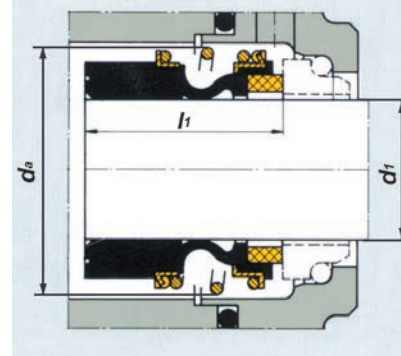


Articolo	Ø asse mm	Materiali	Temperatura °C	Modelli pompe Grundfos®
TGRE22Q1Q1	22	Carburo Silicio/Carburo Silicio/Viton - Q1Q1.V	-30° +200°C	Style MTR-CR32-CR45-CR64 CR90-CRN32-CRN45-CRN64 CRN90



## Serie MG1S20/RMG13 per pompe GRUNDFOS

- Tenute a molla cilindrica e soffietto per liquidi puliti
- Guarnizione controfaccia con o-ring
- Senso di rotazione indipendente
- Materiali facce di scivolo:
  - A: grafite
  - Q1: carburo di silicio
  - B: grafite resina
- Materiale guarnizioni:
  - E: gomma etilenpropilene (EPDM)
- Temperatura di esercizio:
  - 40° +140°C
- Pressione max 12 bar



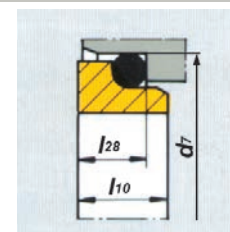
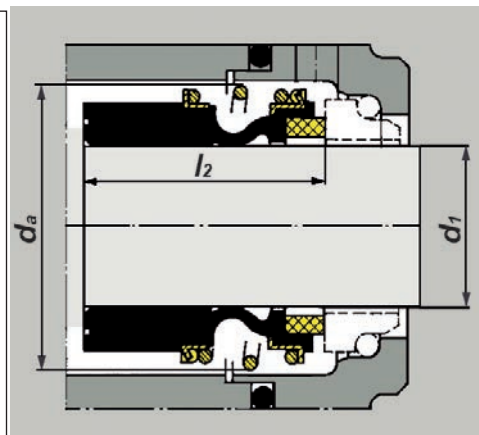
ACQUA

Articolo	Dimensioni girante			Dimensioni controfaccia		Materiali
	d <sup>1</sup> Ø asse	d <sup>2</sup> Ø est.	l <sup>1</sup> lunghezza lavoro	d <sup>7</sup> Ø est.	l <sup>28</sup> spessore	
MG1S2032G6AQ1E	32	53,5	32,5	48	7,5	AQ1.E
RMG1238G606Q1BE	38	59	36	56	9	Q1B.E

► articoli comprensivi di parte girante e controfaccia

## Serie MG per pompe GRUNDFOS

- Tenuta a molla cilindrica e soffietto per liquidi puliti
- Guarnizione controfaccia con o-ring
- Senso di rotazione indipendente
- Materiali facce di scivolo:
  - A: grafite
  - Q1: carburo di silicio
- Materiale guarnizioni:
  - gomma etilenpropilene (EPDM)
- Temperatura di esercizio:
  - 40° +140°C
- Pressione max 12 bar

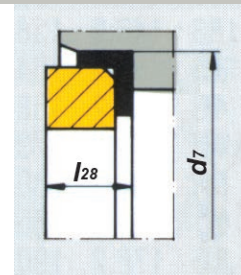
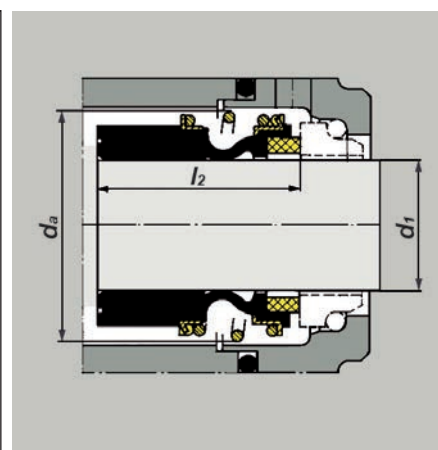


Articolo	Dimensioni girante			Dimensioni controfaccia		Materiali
	d <sup>1</sup> Ø asse	d <sup>2</sup> Ø esterno	l <sup>2</sup> lunghezza lavoro	d <sup>7</sup> Ø esterno	l <sup>28</sup> spessore	
MG1233G6AQ1	33	53,5	35	48	7,5	AQ1.E
MG1338G6AQ1E	38	59	46	56	9	AQ1.E
MG1348G6AQ1E	48	70,5	51	66	9	AQ1.E

► articoli comprensivi di parte girante e controfaccia

## Serie MG per pompe GRUNDFOS

- Tenuta a molla cilindrica e soffietto per liquidi puliti
- Guarnizione controfaccia con cuffia
- Senso di rotazione indipendente
- Materiali facce di scivolo:  
B: grafite resina  
U3: carburo di tungsteno
- Materiale guarnizioni:  
gomma etilenpropilene (EPDM)
- Temperatura di esercizio:  
-40° +140°C
- Pressione max 12 bar

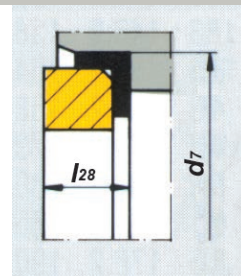
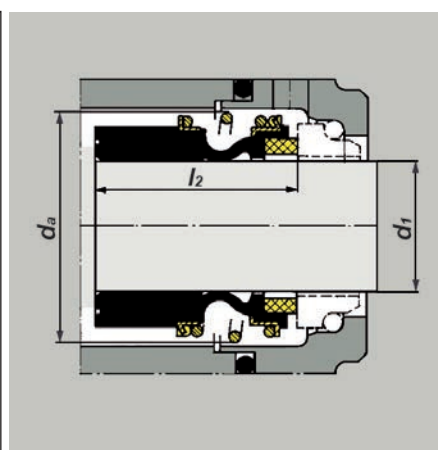


Articolo	Dimensioni girante			Dimensioni controfaccia		Materiali
	d <sup>1</sup> Ø asse	d <sup>a</sup> Ø esterno	l <sup>2</sup> lunghezza lavoro	d <sup>7</sup> Ø esterno	l <sup>28</sup> spessore	
MG1S522G61A2Q	22	36	35	37	11	BU3.E

► articoli comprensivi di parte girante e controfaccia

## Serie MG per pompe GRUNDFOS

- Tenuta a molla cilindrica e soffietto per liquidi abrasivi e acidi
- Guarnizione controfaccia con cuffia
- Senso di rotazione indipendente
- Materiali facce di scivolo:  
Q1: carburo di silicio
- Materiale guarnizioni:  
fluoroelastomero (Viton®)
- Temperatura di esercizio:  
-30° +200°C (120°C in acqua)
- Pressione max 12 bar



Articolo	Dimensioni girante			Dimensioni controfaccia		Materiali
	d <sup>1</sup> Ø asse	d <sup>a</sup> Ø esterno	l <sup>2</sup> lunghezza lavoro	d <sup>7</sup> Ø esterno	l <sup>28</sup> spessore	
MG1S143G50	43	65,5	41	63,5	12	Q1Q1.V

► articoli comprensivi di parte girante e controfaccia