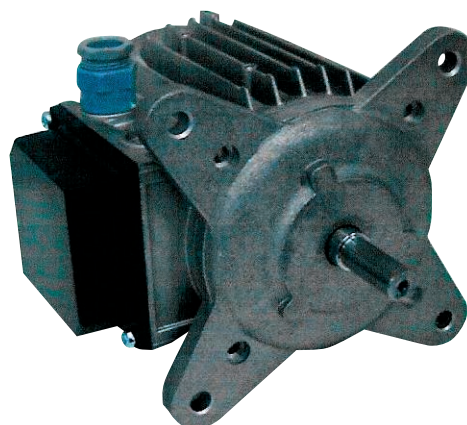


MOTORI PER VENTILAZIONE

MOTORI PER AEROTERMI

Serie SAB

- Motori trifase
- Alimentazione :
 - 230/400V 4 poli
 - 230/400V 6 poli
 - 400V 4/8 poli
- Isolamento in classe "F"
- Grado di protezione IP55
- Rotazione oraria con vista fronte asse
- Applicazione su aerotermi Sabiana



Articolo	Poli	Potenza kW	Assorbimento 230/400 V	Ø asse mm	Sporgenza d'asse mm	Interassi fori 90°/180° mm	
SAB634P12	4	0,18	1,18/0,70 A	12	30	106 / 155	
SAB634P14	4	0,18	1,18/0,70 A	14	30	106 / 155	
SAB63LL4P12	4	0,25	1,75/1 A	12	30	106 / 155	
SAB63LL4P14	4	0,25	1,75/1 A	14	30	106 / 155	
SAB714P14	4	0,37	2,3/1,3 A	14	50	106 / 155	
SAB636P10	6	0,06	0,52/0,32 A	10	30	106 / 155	
SAB636P12	6	0,11	0,95/0,57 A	12	30	106 / 155	
SAB636P14	6	0,11	0,95/0,57 A	14	30	106 / 155	
SAB716P14	6	0,22	1,88/1,09 A	14	50	106 / 155	
SAB6448P12	4/8	0,09/0,04	0,3/0,4 A (400V)	12	30	106 / 155	
SAB6448P14	4/8	0,11/0,05	0,4/0,5A (400V)	14	30	106 / 155	

VENTILAZIONE

Serie 46SKAH

- Motori trifase
- Alimentazione 400V/50Hz
- Versioni a 2 velocità:
 - bassa 400V - Y
 - alta 400V - Δ
- Isolamento in classe "F"
- Grado di protezione IP55
- Rotazione oraria con vista fronte asse
- 2 pressacavi PG11 (per cavi Ø 6-9 mm)
- Applicazione su aerotermi Galletti



Articolo	Poli	Velocità rpm	Potenza W	Assorbimento 400/400 V	Ø asse mm	Sporgenza d'asse mm	Interassi fori 90°/180° mm	
46SKAH2	4	1360/1000	160/110	0,50/0,35A	14/11	35	110/155	
46SKAH3	4	1360/1000	280/190	0,90/0,60A	14/11	35	110/155	
46SKAH4	4	1350/950	530/360	1,06/0,65A	14/11	33	110/155	

Codici costruttori: 46SKAH2 - C0558.00 46SKAH3 - C0557.00 46SKAH4 - D0076.00 - SPD0190 46SKAH5 - D0077.00 - SPD0191

MOTORI PER VENTILAZIONE

MOTORI PER AEROTERMI

Serie D00

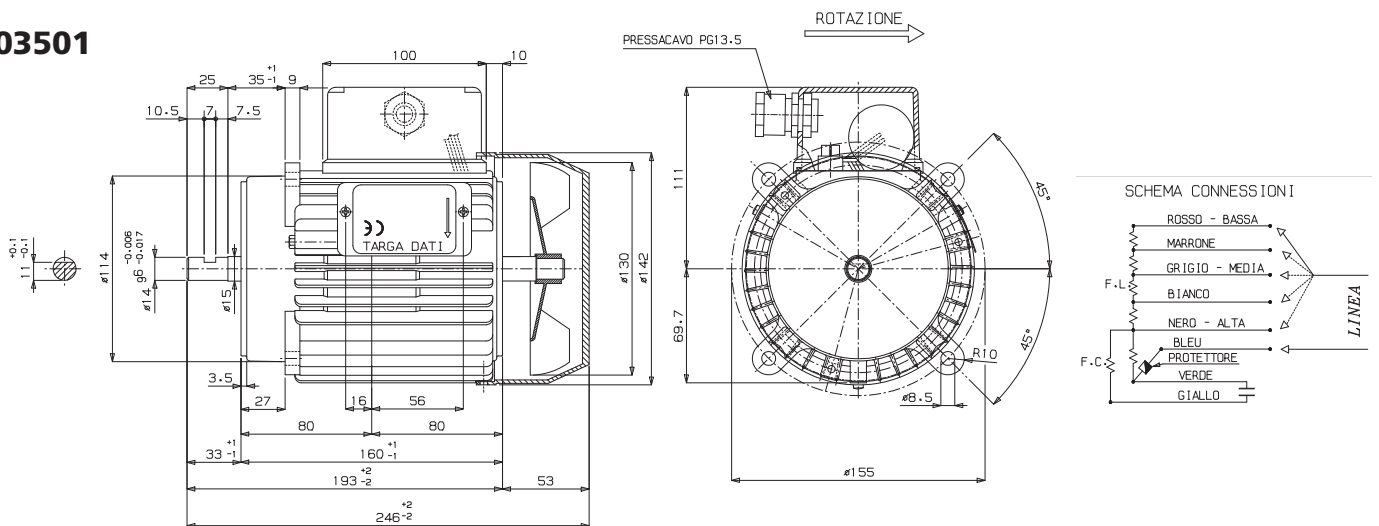
- Alimentazione
 - monofase 230V - 50Hz per D003501
 - trifase 400V/400V - 50Hz per D004600
- Isolamento in classe "F"
- Rotazione: oraria con vista fronte asse
- Grado di protezione IP44/IP55
- Pressacavo PG13,5
- Applicazione su aerotermi, ventilatori



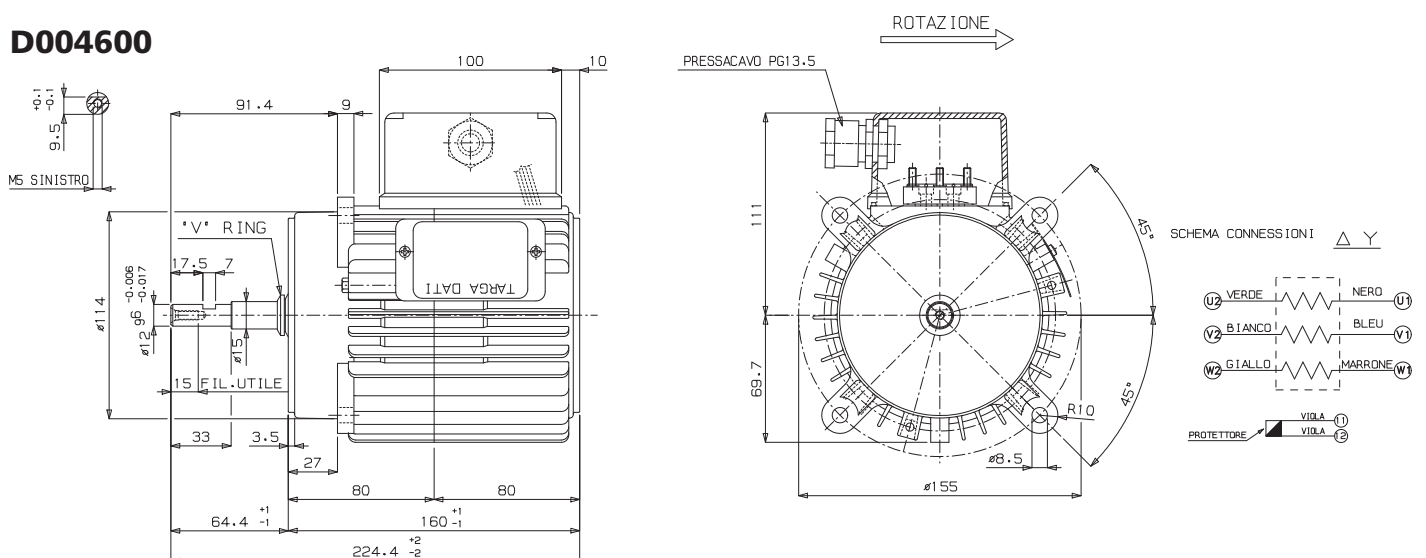
VENTILAZIONE

Articolo	Potenza W	Poli	Alimentazione	Assorbimento A	Velocità rpm	N. velocità	Grado di protezione
D003501	330	4	Monofase 230V	3/1,3	1300	5	IP 44
D004600	700	4/6	Trifase 400/400V	1,45	1350/1000	2	IP 55

D003501



D004600



MOTORI PER VENTILAZIONE

MOTORI PER AEROTERMI

Serie MAT

- Motori trifase flangiati B5
- Grandezza Mec 50
- Alimentazione 230/400V
- Grado di protezione IP44
- Versione autoventilata
- Applicazione su aerotermi, ventilatori



Articolo	Poli	Potenza kW	Grandezza Mec	A	B	C
MAT50B230B5	2	0,08	50B	30	152	95
MAT50B260B5	2	0,08	50B	60	152	95
MAT50B460B5	4	0,08	50B	60	152	95

