

SALVAMOTORI MAGNETOTERMICI

Serie SM1R

- Corrente nominale max 40A
- Comando rotativo motore on/off
- Protezione contro il cortocircuito, sovraccarico, mancanza fase
- Segnalazione intervento termico e magnetico in posizione trip
- Leva di manovra lucchettabile
- Profilo modulare per quadri di distribuzione
- Montaggio su guida Din o con viti tramite accessorio
- Grado di protezione IP20
- Temperatura di esercizio -20° +60°C
- Conformità a norme IEC EN 60947 - UL508



Articolo	Campo di regolazione	Potere di interruzione Icu - 400V
SM1R016	0.1 ÷ 0.16 A	100 kA
SM1R025	0.16 ÷ 0.25 A	100 kA
SM1R04	0.25 ÷ 0.4 A	100 kA
SM1R063	0.4 ÷ 0.63 A	100 kA
SM1R1	0.63 ÷ 1 A	100 kA
SM1R1V6	1 ÷ 1.6 A	100 kA
SM1R2V5	1.6 ÷ 2.5 A	100 kA
SM1R4	2.5 ÷ 4 A	100 kA
SM1R6V5	4 ÷ 6.5 A	100 kA
SM1R10	6.3 ÷ 10 A	100 kA
SM1R14	9 ÷ 14 A	100 kA
SM1R18	13 ÷ 18 A	100 kA
SM1R23	17 ÷ 23 A	50 kA
SM1R25	20 ÷ 25 A	50 kA
SM1R32	24 ÷ 32 A	50 kA
SM1R40	30 ÷ 40 A	20 kA

Accessori

Articolo	Descrizione
SM1X1120	Blocco frontale contatti aux 2NA
SM1X1111	Blocco frontale contatti aux 1NA+1NC
SM1X1220	Blocco laterale contatti aux 2NA
SM1X1211	Blocco laterale contatti aux 1NA+1NC
SM1X1202	Blocco laterale contatti aux 2NC
SM1X14110	Sganciatore di minima tensione 110 VAC
SM1X14230	Sganciatore di minima tensione 230 VAC
SM1X14400	Sganciatore di minima tensione 400 VAC
SM1X15110R	Sganciatore di minima tensione 110 VAC contatti anticipati
SM1X15230R	Sganciatore di minima tensione 230 VAC contatti anticipati
SM1X15400R	Sganciatore di minima tensione 400 VAC contatti anticipati
SM1X16024	Bobina di apertura 24 VAC
SM1X16110	Bobina di apertura 110 VAC
SM1X16230	Bobina di apertura 230 VAC
SM1X16400	Bobina di apertura 400 VAC
SM1X18200R	Manopola b/porta lucch. IP65 giallo/rossa con asta 200 mm.
SM1X18200N	Manopola b/porta lucch. IP65 nera con asta 200mm.
SM1Z1715R	Contenitore da parete IP65 maniglia giallo/rossa largh.100mm
SM1Z1710R	Contenitore da parete IP65 maniglia nera largh.100mm



QUADRISTICA

SALVAMOTORI MAGNETOTERMICI

Serie SM2/SM3

- Comando motore fino a 45kW/400V
- Protezione contro cortocircuito, sovraccarico e mancanza fase
- Indicatore di intervento automatico incorporato
- Leva di manovra lucchettabile
- Potere di interruzione 50kA/400V
- Montaggio su guida Din o a vite
- Grado di protezione IP00
- Temperatura di esercizio -20°C +70°C
- Conformità a norme IEC/EN 60947



Articolo	Descrizione
SM2A68	Salvamatore grandezza SM2 - Taratura 28-40A
SM2A72	Salvamatore grandezza SM2 - Taratura 36-45A
SM2A76	Salvamatore grandezza SM2 - Taratura 40-50A
SM3A84	Salvamatore grandezza SM3 - Taratura 45-63A
SM3A88	Salvamatore grandezza SM3 - Taratura 57-75A
SM3A92	Salvamatore grandezza SM3 - Taratura 70-90A
SM3A96	Salvamatore grandezza SM3 - Taratura 80-100A



SMX - 20/21



SMX - 22



SMX - 24/25/26

Articolo	Descrizione
SMX2011	Blocco frontale contatti aux 1 in scambio
SMX2111	Blocco frontale contatti aux 1NA+1NC
SMX2202	Blocco laterale contatti aux 2NC
SMX2211	Blocco laterale contatti aux 1NA+1NC
SMX2220	Blocco laterale contatti aux 2NA
SMX24BC	Sganciatore di minima tensione 110 VAC
SMX24CL	Sganciatore di minima tensione 230 VAC
SMX24EA	Sganciatore di minima tensione 400 VAC
SMX25CL	Sganciatore di minima tensione 230 VAC contatti anticipati
SMX25EA	Sganciatore di minima tensione 400 VAC contatti anticipati
SMX26AF	Bobina di apertura 24 VAC
SMX26BC	Bobina di apertura 110 VAC
SMX26CL	Bobina di apertura 230 VAC
SMX26EA	Bobina di apertura 400 VAC
SMX2810	Manopola bloccoporta lucchettabile (max 3 lucchetti) IP65 colore giallo/rosso

Contattori serie BF

- Contattori per comando di potenza di motori elettrici, elettropompe e apparecchiature elettromeccaniche fino a 61KW
- Correnti di impiego da 9 a 110A (categoria di corrente AC3 carichi induttivi)
- Versioni tripolari con circuiti di comando in AC
- Ampia gamma di blocchi di contatti ausiliari istantanei e temporizzati per aggancio frontale e laterale, interblocchi meccanici e supporti



BF09A ÷ BF25A



BF26A ÷ BF38A



BF40A ÷ BF80A



BF50 ÷ BF110

Articolo	Corrente max (AC3)	Potenza max (400V)	Contatti AUX
LBF09A10	9A	4,2Kw	1NA
LBF09A01	9A	4,2Kw	1NC
LBF12A10	12A	5,7Kw	1NA
LBF12A01	12A	5,7Kw	1NC
LBF18A10	18A	7,5Kw	1NA
LBF18A01	18A	7,5Kw	1NC
LBF25A10	25A	12,5Kw	1NA
LBF25A01	25A	12,5Kw	1NC
LBF26A	26A	13Kw	-
LBF32A	32A	16Kw	-

Articolo	Corrente max (AC3)	Potenza max (400V)	Contatti AUX
LBF38A	38A	18,5Kw	-
LBF40A	40A	18,5Kw	-
LBF50A	50A	22Kw	-
LBF65A	65A	30Kw	-
LBF80A	80A	45Kw	-
LBF50	50A	25Kw	-
LBF65	65A	33Kw	-
LBF80	80A	41Kw	-
LBF95	95A	50Kw	-
LBF110	110A	61Kw	-

☐ Completare con tensione bobina: 24/48/110/220/380

Relè termici serie RF

- Relè termici di protezione per contattori serie BF
- Versioni sensibili alla mancanza di fase
- Modalità di ripristino:
 - serie RF38 manuale/automatica (selezionabile)
 - serie RF82/RF95 manuale
- Campi di taratura da 0,4 a 110A
- Esecuzione per montaggio diretto su contattori
- Accessori: supporti per montaggio indipendente su guida Din



RF38



RF82



RF95

Articolo	Taratura Amp.	Montaggio diretto
LRF380V63	0,4 ÷ 0,63	Su contattori BF09 ÷ BF38
LRF381	0,63 ÷ 1	
LRF381V6	1 ÷ 1,6	
LRF382V5	1,6 ÷ 2,5	
LRF384	2,5 ÷ 4	
LRF386V5	4 ÷ 6,5	
LRF3810	6,3 ÷ 10	
LRF3814	9 ÷ 14	
LRF3818	13 ÷ 18	
LRF3823	17 ÷ 23	
LRF3825	20 ÷ 25	
LRF3832	24 ÷ 32	
LRF3838	32 ÷ 38	

Articolo	Taratura Amp.	Montaggio diretto
LRF8233	20 ÷ 33	Su contattori BF40A ÷ BF80A
LRF8242	28 ÷ 42	
LRF8250	35 ÷ 50	
LRF8265	46 ÷ 65	
LRF8282	60 ÷ 82	
LRF95333	20 ÷ 33	
LRF95342	28 ÷ 42	
LRF95350	35 ÷ 50	
LRF95365	46 ÷ 65	
LRF95382	60 ÷ 82	
LRF95395	70 ÷ 95	
LRF953110	90 ÷ 110	

Accessori e ricambi per contattori BF e relè termici RF



BFX10



G218



G485

Articolo	Descrizione	
LBFX1002	Blocco aux 2NC aggancio centrale	
LBFX1011	Blocco aux 1NA+1NC aggancio centrale	
LBFX1020	Blocco aux 2NA aggancio centrale	
LG48403	Blocco aux 3NC aggancio centrale	
LG48412	Blocco aux 1NA+2NC aggancio centrale	
LG48421	Blocco aux 2NA+1NC aggancio centrale	
LG48430	Blocco aux 3NA aggancio centrale	
LBFX1004	Blocco aux 4NC aggancio centrale	
LBFX1013	Blocco aux 1NA+3NC aggancio centrale	
LBFX1022	Blocco aux 2NA+2NC aggancio centrale	
LBFX1031	Blocco aux 3NA+1NC aggancio centrale	
LBFX1040	Blocco aux 4NA aggancio centrale	
LG218	Blocco aux 1NA (oppure 1NC) aggancio laterale	
LG280	Supporto per aggancio basso G218	
LG48102	Blocco aux 2NC aggancio laterale	
LG48111	Blocco aux 1NA+1NC aggancio laterale	
LG48120	Blocco aux 2NA aggancio laterale	
LG483	Supporto per aggancio basso G481	
LG4853	Blocco aux temporizzato eccitazione 3 sec.	
LG4856	Blocco aux temporizzato eccitazione 6 sec.	
LG48515	Blocco aux temporizzato eccitazione 15 sec.	
LG48530	Blocco aux temporizzato eccitazione 30 sec.	
LG48560	Blocco aux temporizzato eccitazione 60 sec.	
LG485120	Blocco aux temporizzato eccitazione 120 sec.	
LG4863	Blocco aux temporizzato diseccitazione 3 sec.	
LG4866	Blocco aux temporizzato diseccitazione 6 sec.	
LG48615	Blocco aux temporizzato diseccitazione 15 sec.	
LG48630	Blocco aux temporizzato diseccitazione 30 sec.	
LG48660	Blocco aux temporizzato diseccitazione 60 sec.	
LG486120	Blocco aux temporizzato diseccitazione 120 sec.	
LG487	Blocco aux temporizzato diseccitazione 70 msec.	
LBFX5000	Interblocco meccanico laterale per contattore BF09A÷38A	
LBFX5001	Interblocco meccanico laterale con 2 contatti NC per contattore BF09A÷38A	
LBFX5002	Interblocco meccanico frontale ribassato per contattore BF09A÷38A	
LBFX5003	Interblocco meccanico frontale per contattore BF09A÷38A	
LBFX5300	Interblocco meccanico laterale per contattore BF40A÷80A	
LBFX5301	Interblocco meccanico laterale con 2 contatti NC per contattore BF40A÷80A	
LBFX5303	Interblocco meccanico frontale per contattore BF40A÷80A	
LG2692	Interblocco meccanico frontale per contattore BF50÷110	
LBFX42	IV polo per contattore BF26A/BF32A/BF38A	
LBFX43	IV polo per contattore BF40A/BF50A/BF65A/BF80A	
LBFX91A <input type="checkbox"/>	Bobina di ricambio per contattore BF09A÷25A tripolari e quadripolari	
LBFX92A <input type="checkbox"/>	Bobina di ricambio per contattore BF26A÷38A tripolari e quadripolari	
LBFX93A <input type="checkbox"/>	Bobina di ricambio per contattore BF40A÷80A tripolari e quadripolari	
LBA705 <input type="checkbox"/>	Bobina di ricambio per contattore BF50÷110 tripolari e quadripolari	
LBA104 <input type="checkbox"/>	Bobina di ricambio per contattori vecchia serie B9÷B25	
LRFX3804	Supporto montaggio indipendente per relè RF38	
LG270	Supporto montaggio indipendente per relè RF82/RF95	
LG460	Kit resistenze limitatrici per rifasamento per trasformazione contattori LBF09A÷LBF38A	
LBFX10K3	Kit resistenze limitatrici per rifasamento per trasformazione contattori LBF50A÷LBF65A÷LBF80A	
LG464	Kit resistenze limitatrici per rifasamento per trasformazione contattori LBF50÷LBF80	

Completare con tensione bobina: 24/48/110/220/380

Contattori serie B

- Contattori per comando di potenza di motori elettrici, elettropompe e apparecchiature elettromeccaniche fino a 335KW
- Correnti di impiego da 110A a 630A (categoria di corrente AC3 carichi induttivi)
- Versioni tripolari con circuiti di comando in AC/DC



Articolo	Corrente max (AC3)	Potenza max (400V)
LB115 <input type="checkbox"/>	110A	61Kw
LB145 <input type="checkbox"/>	150A	80Kw
LB180 <input type="checkbox"/>	185A	100Kw
LB250 <input type="checkbox"/>	265A	140Kw

Articolo	Corrente max (AC3)	Potenza max (400V)
LB310 <input type="checkbox"/>	320A	170Kw
LB400 <input type="checkbox"/>	420A	225Kw
LB500 <input type="checkbox"/>	520A	290Kw
LB630 <input type="checkbox"/>	630A	335Kw

Completare con tensione bobina: 24/48/110/220/380

Relè termici serie RF 200/420

- Relè termici di protezione per contattori serie B
- Versioni sensibili alla mancanza di fase
- Modalità di ripristino manuale/automatica (selezionabile)
- Campi di taratura da 60 a 420A



Articolo	Taratura Amp.
LRF200100	60 ÷ 100
LRF200125	75 ÷ 125
LRF200150	90 ÷ 150
LRF200200	120 ÷ 200

Articolo	Taratura Amp.
LRF420250	150 ÷ 250
LRF420300	180 ÷ 300
LRF420420	250 ÷ 420

Accessori e ricambi



G350-G354



G358



Bobina

Articolo	Descrizione
LG350	Blocco aux 2NA+1NC/1NA+2NC montaggio laterale
LG354	Blocco aux 1NA+1NC montaggio laterale
LG358	Adattatore per montaggio laterale blocchi aux BFX10/G484/G485/G486
LG355	Interblocco meccanico
LG372	Attacchi relè RF200 su contattori B115 ÷ 180
LG373	Attacchi relè RF200 su contattori B250 ÷ 400
LG375	Attacchi relè RF420 su contattori B145 ÷ 180
LG376	Attacchi relè RF420 su contattori B250 ÷ 400
LBA11574 <input type="checkbox"/>	Bobina ricambio per contattori B115 ÷ 180
LBA1699 <input type="checkbox"/>	Bobina ricambio per contattori B250 ÷ 400
LBA1800 <input type="checkbox"/>	Bobina ricambio per contattori B500 ÷ 630
LBA1575	Alimentatore per contattori B115 ÷ 180
LBA1700	Alimentatore per contattori B250 ÷ 400
LBA1799	Alimentatore per contattori B500 ÷ 630
LBA1546 <input type="checkbox"/>	Bobina + alimentatore per contattori B115 ÷ 180
LBA1671 <input type="checkbox"/>	Bobina + alimentatore per contattori B250 ÷ 400
LBA1796 <input type="checkbox"/>	Bobina + alimentatore per contattori B500 ÷ 630

Completare con tensione bobina: 24/48/110/220/380

Contattori serie BF/4

- Contattori quadripolari per comando di potenza e commutazioni tetrapolari rete-gruppo
- Correnti di impiego da 25 a 125A (categoria di corrente AC1 carichi resistivi)
- Circuiti di comando in AC
- Ampia gamma di blocchi di contatti ausiliari istantanei e temporizzati per aggancio frontale e laterale e interblocchi meccanici



LBF09T ÷ LBF38T



LBF40AT ÷ LBF80AT



LBF50 ÷ LBF80

Articolo	Corrente max		Contatti
	AC3	AC1	
LBF09T4 <input type="checkbox"/>	9A	25A	4NA
LBF09T2 <input type="checkbox"/>	9A	25A	2NA+2NC
LBF12T4 <input type="checkbox"/>	12A	28A	4NA
LBF18T4 <input type="checkbox"/>	18A	32A	4NA
LBF18T2 <input type="checkbox"/>	18A	32A	2NA+2NC
LBF18T0 <input type="checkbox"/>	18A	32A	4NC
LBF26T4 <input type="checkbox"/>	26A	45A	4NA
LBF26T2 <input type="checkbox"/>	26A	45A	2NA+2NC
LBF26T0 <input type="checkbox"/>	26A	45A	4NC

Articolo	Corrente max		Contatti
	AC3	AC1	
LBF38T4 <input type="checkbox"/>	38A	56A	4NA
LBF38T2 <input type="checkbox"/>	38A	56A	2NA+2NC
LBF40AT4 <input type="checkbox"/>	40A	70A	4NA
LBF50AT4 <input type="checkbox"/>	50A	90A	4NA
LBF65AT4 <input type="checkbox"/>	65A	100A	4NA
LBF80AT4 <input type="checkbox"/>	80A	115A	4NA
LBF80AT2 <input type="checkbox"/>	80A	115A	2NA+2NC
LBF5040 <input type="checkbox"/>	50A	90A	4NA
LBF6540 <input type="checkbox"/>	65A	110A	4NA
LBF8040 <input type="checkbox"/>	80A	125A	4NA

Completare con tensione bobina: 24/48/110/220/380

Contattori serie B/4

- Contattori quadripolari per comando di potenza
- Correnti di impiego da 160 a 800A (categoria di corrente AC1 carichi resistivi)
- Circuiti di comando in AC/DC
- Ampia gamma di blocchi di contatti ausiliari istantanei e temporizzati per aggancio frontale e laterale e interblocchi meccanici



Articolo	Corrente max		Contatti
	AC3	AC1	
LB1154 <input type="checkbox"/>	115A	160A	4NA
LB1454 <input type="checkbox"/>	145A	250A	4NA
LB1804 <input type="checkbox"/>	180A	275A	4NA
LB2504 <input type="checkbox"/>	250A	350A	4NA

Completare con tensione bobina: 24/48/110/220/380

➔ Accessori per contattori serie BF/4 a pagina 5-10

➔ Accessori per contattori serie B/4 a pagina 5-11

Articolo	Corrente max		Contatti
	AC3	AC1	
LB3104 <input type="checkbox"/>	310A	450A	4NA
LB4004 <input type="checkbox"/>	400A	550A	4NA
LB5004 <input type="checkbox"/>	500A	700A	4NA
LB6304 <input type="checkbox"/>	630A	800A	4NA

CONTATTORI MODULARI

Serie GHIC

- Esecuzione modulare per fissaggio su guida DIN
- Circuito di comando in AC/DC
- Correnti di impiego 20÷63A (AC1)
- Campi di applicazione: circuiti di illuminazione, impianti di riscaldamento e ventilazione, piccoli motori



Articolo	Tipo	Numero moduli	Corrente max		Contatti	Tensione bobina	
			AC1	AC3			
GHIC202024	Bipolare	1	20A	-	2NA	24V	
GHIC2020220	Bipolare	1	20A	-	2NA	220V	
GHIC201124	Bipolare	1	20A	-	1NA+1NC	24V	
GHIC2011220	Bipolare	1	20A	-	1NA+1NC	220V	
GHIC200224	Bipolare	1	20A	-	2NC	24V	
GHIC2002220	Bipolare	1	20A	-	2NC	220V	
GHIC254024	Tetrapolare	2	25A	9A	4NA	24V	
GHIC2540220	Tetrapolare	2	25A	9A	4NA	220V	
GHIC253124	Tetrapolare	2	25A	9A	3NA+1NC	24V	
GHIC2531220	Tetrapolare	2	25A	9A	3NA+1NC	220V	
GHIC251324	Tetrapolare	2	25A	9A	1NA+3NC	24V	
GHIC2513220	Tetrapolare	2	25A	9A	1NA+3NC	220V	
GHIC252224	Tetrapolare	2	25A	9A	2NA+2NC	24V	
GHIC2522220	Tetrapolare	2	25A	9A	2NA+2NC	220V	
GHIC250424	Tetrapolare	2	25A	9A	4NC	24V	
GHIC2504220	Tetrapolare	2	25A	9A	4NC	220V	
GHIC322024	Bipolare	1	32A	9A	2NA	24V	
GHIC3220220	Bipolare	1	32A	9A	2NA	220V	
GHIC324024	Tetrapolare	2	32A	8,5A	4NA	24V	
GHIC3240220	Tetrapolare	2	32A	8,5A	4NA	220V	
GHIC402024	Bipolare	3	40A	27A	2NA	24V	
GHIC4020220	Bipolare	3	40A	27A	2NA	220V	
GHIC404024	Tetrapolare	3	40A	27A	4NA	24V	
GHIC4040220	Tetrapolare	3	40A	27A	4NA	220V	
GHIC403124	Tetrapolare	3	40A	27A	3NA+1NC	24V	
GHIC4031220	Tetrapolare	3	40A	27A	3NA+1NC	220V	
GHIC402224	Tetrapolare	3	40A	27A	2NA+2NC	24V	
GHIC4022220	Tetrapolare	3	40A	27A	2NA+2NC	220V	
GHIC400424	Tetrapolare	3	40A	27A	4NC	24V	
GHIC4004220	Tetrapolare	3	40A	27A	4NC	220V	
GHIC632024	Bipolare	3	63A	30A	2NA	24V	
GHIC6320220	Bipolare	3	63A	30A	2NA	220V	
GHIC634024	Tetrapolare	3	63A	30A	4NA	24V	
GHIC6340220	Tetrapolare	3	63A	30A	4NA	220V	
GHIC633124	Tetrapolare	3	63A	30A	3NA+1NC	24V	
GHIC6331220	Tetrapolare	3	63A	30A	3NA+1NC	220V	
GHIC632224	Tetrapolare	3	63A	30A	2NA+2NC	24V	
GHIC6322220	Tetrapolare	3	63A	30A	2NA+2NC	220V	
GHIC630424	Tetrapolare	3	63A	30A	4NC	24V	
GHIC6304220	Tetrapolare	3	63A	30A	4NC	220V	

Articolo	Descrizione	
GHICS11	Blocco laterale contatti AUX 1NA+1NC - ½ modulo	
GHICP721	Protezione terminali per GHIC - 25	
GHICP690	Protezione terminali per GHIC - 40/63	

AVVIATORI DIRETTI ELETTROMECCANICI

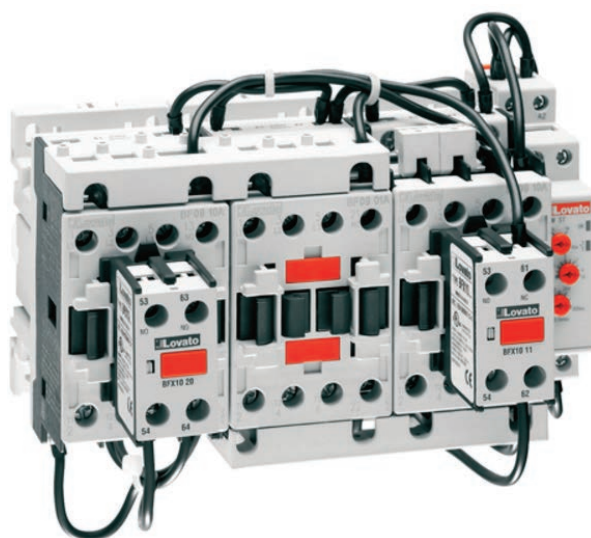
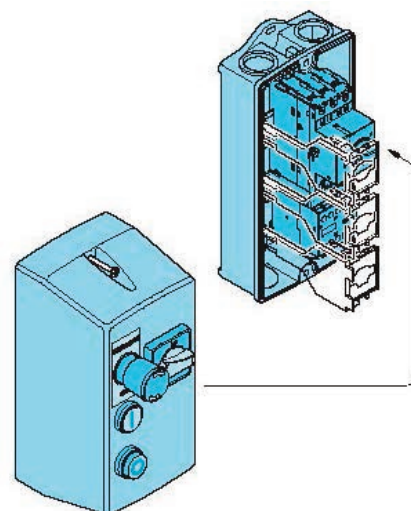
Serie LM2P

- Avviatori elettromeccanici in cassetta IP65
- Composti da:
 - interruttore salvamotore magnetotermico con funzione di protezione da corto circuito e sovraccarico
 - minicontattore 9A per funzione marcia arresto motore
 - 2 pulsanti per marcia e arresto
 - 1 pulsante a fungo per arresto emergenza
 - comando rotativo lucchettabile con funzione bloccoporta
- Possibilità di aggiungere temporizzatori, relè di livello, relè di protezione, etc..
- Omologazione EAC
- Conformità a norme IEC/EN 60947-1, IEC/EN 60947-4-1



Articolo	Regolazione sganciatore termico	Caratteristiche impiego (<400V)	
		Ie (A)	Potenza kW
LM2P1	0,63 ÷ 1 A	1	0,25
LM2P1V6	1 ÷ 1,6 A	1,6	0,37 ÷ 0,55
LM2P2V5	1,6 ÷ 2,5 A	2,5	0,75
LM2P4	2,5 ÷ 4 A	4	1,1 ÷ 1,5
LM2P6V5	4 ÷ 6,5 A	6,5	2,2 ÷ 3
LM2P10	6,3 ÷ 10 A	10	3 ÷ 5
LM2P14	9 ÷ 14 A	13	5,5

☐ Completare con tensione bobina: 24/48/110/220/380



**Avviatori stella-triangolo in esecuzione a giorno
per tempi di avviamento fino a 12 secondi
ed un massimo di 30 manovre ora**